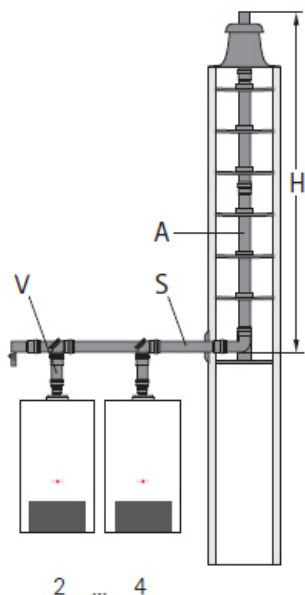


## Рекомендации по размерам дымоходов для конденсационных котлов в каскаде

### Каскад (избыточное давление) CGB-(K) / CGS / CGW



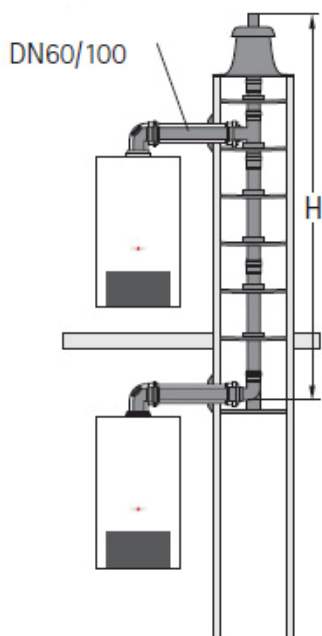
При всех расчетах в таблице были учтены следующие положения:

- расстояние между отдельными установками: 1,0м
- расстояние от последней установки: 2,0м
- сопротивление: 2колена 45град. в поперечнике коллекторной трубы (на выбор наклон в бок или поворот на 90град.)
- подача воздуха для горения из помещения, где установлено оборудование
- двойная шахта с вентиляцией
- геодезическая высота: 325м

	V	S	A	Ø / □		H
				Мин.размер шахты	Мин.размер шахты	
CGB-(K) / CGS / CGW	Ном.внутр. диаметр Подсоединение дымохода к котлу	Ном.внутр. диаметр Коллектор	Ном.внутр. диаметр Дымоход вертикальный	Мин.размер шахты	Мин.размер шахты	Высота от входа в шахту до выход
				круглый	квадрат.	
<b>20 + 20</b>	2	рядом	DN110	DN110	DN110	188 мм / 168 мм / 50 м
<b>20 + 24</b>	2	рядом	DN110	DN110	DN110	188 мм / 168 мм / 50 м
<b>24 + 24</b>	2	рядом	DN110	DN110	DN110	188 мм / 168 мм / 50 м
<b>20 + 20 + 20</b>	3	рядом	DN110	DN110	DN110	188 мм / 168 мм / 50 м
<b>20 + 20 + 24</b>	3	рядом	DN110	DN110	DN110	188 мм / 168 мм / 47 м
			DN110	DN110	DN125	205 мм / 185 мм / 50 м
<b>20 + 24 + 24</b>	3	рядом	DN110	DN110	DN110	188 мм / 168 мм / 40 м
			DN110	DN110	DN125	205 мм / 185 мм / 50 м
<b>24 + 24 + 24</b>	3	рядом	DN110	DN110	DN110	188 мм / 168 мм / 35 м
			DN110	DN110	DN125	205 мм / 185 мм / 50 м
<b>20 + 20 + 20 + 20</b>	4	рядом	DN110	DN110	DN110	188 мм / 168 мм / 25 м
			DN110	DN110	DN125	205 мм / 185 мм / 50 м
<b>20 + 20 + 20 + 24</b>	4	рядом	DN110	DN110	DN110	188 мм / 168 мм / 21 м
			DN110	DN110	DN125	205 мм / 185 мм / 48 м
			DN110	DN125	DN125	205 мм / 185 мм / 50 м
<b>20 + 20 + 24 + 24</b>	4	рядом	DN110	DN110	DN110	188 мм / 168 мм / 18 м
			DN110	DN110	DN125	205 мм / 185 мм / 42 м
			DN110	DN125	DN125	205 мм / 185 мм / 48 м
			DN110	DN125	DN160	244 мм / 224 мм / 50 м
<b>20 + 24 + 24 + 24</b>	4	рядом	DN110	DN110	DN110	188 мм / 168 мм / 15 м
			DN110	DN110	DN125	205 мм / 185 мм / 37 м
			DN110	DN125	DN125	205 мм / 185 мм / 43 м
			DN110	DN125	DN160	244 мм / 224 мм / 50 м
<b>24 + 24 + 24 + 24</b>	4	рядом	DN110	DN110	DN110	188 мм / 168 мм / 13 м
			DN110	DN110	DN125	205 мм / 185 мм / 33 м
			DN110	DN125	DN125	205 мм / 185 мм / 39 м
			DN110	DN125	DN160	244 мм / 224 мм / 50 м
<b>CGB</b>						
<b>50</b>	2	рядом	DN110	DN160	DN160	244 мм / 224 мм / 50 м
	3	рядом	DN110	DN160	DN160	244 мм / 224 мм / 50 м
	4	рядом	DN110	DN160	DN160	244 мм / 224 мм / 30 м
<b>75</b>	2	рядом	DN110	DN160	DN160	244 мм / 224 мм / 50 м
	3	рядом	DN110	DN160	DN160	244 мм / 224 мм / 15 м
	4	рядом	DN110	DN160	DN200	280 мм / 260 мм / 22 м
<b>100</b>	2	рядом	DN110	DN160	DN160	244 мм / 224 мм / 34 м
	3	рядом	DN110	DN160	DN200	280 мм / 260 мм / 39 м
	4	рядом	По запросу			

## Подсоединение нескольких котлов в один дымоход CGB-(K)- 11 / 20 / 24 / CGS / CGW

Соединительный дымоход

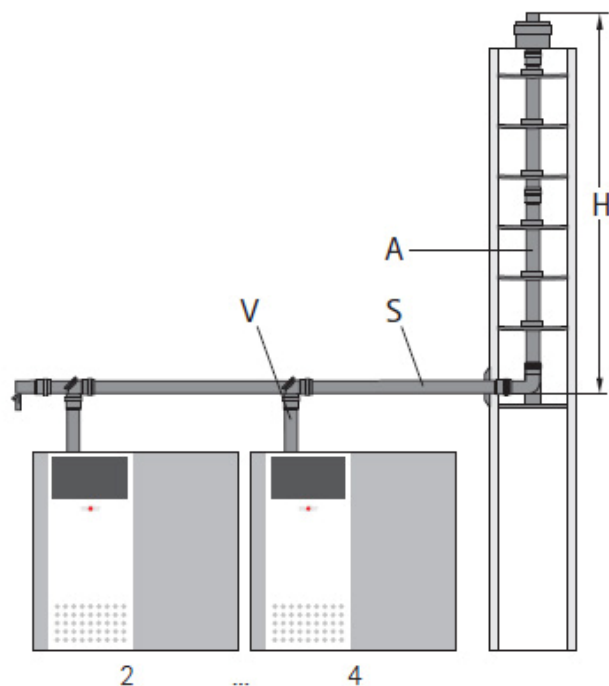


При всех расчетах в таблице были учтены следующие положения:

- соединение дымохода с шахтой: 1х ревизионное колено 87° и 1м дымоход/воздуховод
- коэффициент надежности 1,2
- расстояние между отдельными котлами 2,5м
- поперечный разрез шахты: 168мм x 168мм
- макс. рабочее давление: 60Па
- условия температуры протестированы для: всех котлов при полной нагрузке

	Количество котлов	Макс.длина вертикального дымохода
<b>CGB-11 / 100</b>		
	2	4,50 м
	3	11,00 м
	4	18,50 м
	5	21,50 м
	6	20,50 м
<b>CGB-(K)-20 / CGS-20/160 / CGW-20/120</b>		
	2	15,50 м
	3	17,00 м
	4	15,00 м
	5	12,50 м
<b>CGB-(K)-24 / CGS-24/200 / CGW-24/140</b>		
	2	21,00 м
	3	17,00 м
	4	10,50 м

## Каскад (избыточное давление) MGK-130/170/210/250/300

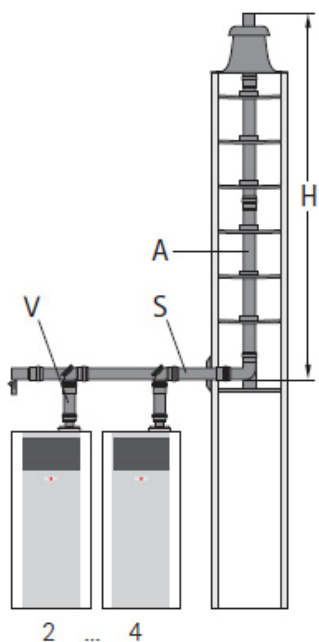


При всех расчетах в таблице были учтены следующие положения:

- расстояние между отдельными установками: 1,0м
- расстояние от последней установки: 2,0м
- сопротивление: 2колена 45град. в поперечнике коллекторной трубы (на выбор наклон в бок или поворот на 90град.)
- подача воздуха для горения из помещения, где установлено оборудование
- двойная шахта с вентиляцией
- геодезическая высота: 325м

		V Ном.внутр. диаметр Подсоединен ие дымохода к котлу	S Ном.внутр. диаметр Коллектор	A Ном.внутр. диаметр Дымоход вертикаль ный	Ø / □		H Высота от входа в шахту до выход
					Мин.размер шахты		
<b>MGK</b>					круглый	квадрат.	
<b>130</b>	2 x рядом	DN160	DN200	DN200	280 мм	260 мм	50 м
	3 x рядом	DN160	DN200	DN200	280 мм	260 мм	27 м
	4 x рядом	DN160	DN200	DN250	330 мм	310 мм	45 м
<b>170</b>	2 x параллельно	DN160	DN200	DN200	280 мм	260 мм	50 м
	2 x рядом	DN160	DN200	DN200	280 мм	260 мм	50 м
	3 x рядом	DN160	DN200	DN200	280 мм	260 мм	5 м
<b>210</b>	4 x рядом	DN160	DN250	DN250	330 мм	310 мм	50 м
	2 x параллельно	DN160	DN200	DN200	280 мм	260 мм	24 м
	2 x рядом	DN160	DN200	DN200	280 мм	260 мм	24 м
<b>250</b>	3 x рядом	DN160	DN200	DN250	330 мм	310 мм	50 м
	3 x рядом	DN160	DN250	DN250	330 мм	310 мм	12 м
	4 x рядом	DN160	DN250	DN250	330 мм	310 мм	3 м
<b>300</b>	4 x рядом	DN160	DN250	DN315	420 мм	400 мм	50 м
	2 x параллельно	DN160	DN200	DN200	280 мм	260 мм	9 м
	2 x рядом	DN160	DN200	DN200	280 мм	260 мм	9 м
<b>250</b>	3 x рядом	DN160	DN250	DN250	330 мм	310 мм	50 м
	3 x рядом	DN160	DN250	DN250	330 мм	310 мм	50 м
	4 x рядом	DN160	DN250	DN250	330 мм	310 мм	50 м
<b>300</b>	2 x параллельно	DN160	DN250	DN250	330 мм	310 мм	9 м
	2 x рядом	DN160	DN250	DN250	330 мм	310 мм	50 м
	3 x рядом	DN200	DN250	DN315	420 мм	400 мм	50 м
<b>300</b>	4 x рядом	DN200	DN315	DN315	420 мм	400 мм	50 м
	4 x рядом	DN200	DN315	DN315	420 мм	400 мм	29 м

## Каскад (избыточное давление) СОВ-29/40



При всех расчетах в таблице были учтены следующие положения:

- расстояние между отдельными установками: 1,0м
- расстояние от последней установки: 2,0м
- сопротивление: 2колена 45град. в поперечнике коллекторной трубы (на выбор наклон в бок или поворот на 90град.)
- подача воздуха для горения из помещения, где установлено оборудование
- двойная шахта с вентиляцией
- геодезическая высота: 325м

СОВ		V	S	A	Ø / □		H
					Мин.размер шахты	Высота от входа в шахту до выход	
<b>29</b>	2 x рядом	DN110	DN110	DN110	круглый	квадрат.	30 м
	2 x рядом	DN110	DN160	DN160	188 мм	168 мм	30 м
	3 x рядом	DN110	DN160	DN160	244 мм	244 мм	30 м
	4 x рядом	DN110	DN160	DN160	244 мм	244 мм	30 м
<b>40</b>	2 x рядом	DN110	DN160	DN160	244 мм	244 мм	30 м
	3 x рядом	DN110	DN160	DN160	244 мм	244 мм	30 м
	4 x рядом	DN110	DN160	DN160	244 мм	244 мм	30 м