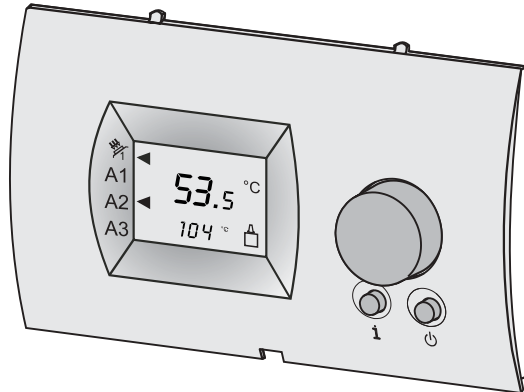


Инструкция по монтажу и эксплуатации

Модуль управления солнечными коллекторами BM-Solar



Указания по технике безопасности	2
Нормы / Предписания	3
Монтаж	
• Область применения	4
• Интегрирование контроллера в модуль SM	4
• Устройство дистанционного управления	4
• Настенный цоколь	4
• Подключение устройства дистанционного управления	5
Общий вид	6
Эксплуатация	
• Стандартное показание на дисплее / Распределение	6-7
• Описание параметров для просмотра	8-11
• Параметры	12
• Описание параметров	13-14
• Включение и выключение гелио системы	14
Сигнализация неисправностей	15
Технические характеристики	15

**Указания
по технике безопасности**

В данной инструкции использованы следующие символы и указания. Они касаются защиты людей и производственной безопасности.

„Указание по безопасности“ выделяет указания, которые необходимо строго соблюдать, чтобы предотвратить опасность травмирования людей и повреждения оборудования.



Опасность поражения электрическим током на электрических частях!
Внимание: Перед снятием обшивки выключить выключатель.



Запрещается прикасаться к электрическим частям и контактам при включенном выключателе! Существует опасность электрического удара и как следствие опасность для здоровья и жизни.

На клеммах подключения даже при выключенном выключателе приложено напряжение.

Внимание

"Указание" выделяет технические требования, которые необходимо соблюдать, чтобы предотвратить повреждения.

**Подключение /
Ввод в эксплуатацию**

- К подключению и вводу в эксплуатацию котловых устройств регулирования и соответствующих принадлежностей в соответствии с DIN EN 50110-1 допускаются только квалифицированные электрики.
- Соблюдать требования местного предприятия электроснабжения и местного объединения электриков.
- DIN VDE 0100 Правила сооружения силового оборудования с напряжением в сети до 1000 В.
- DIN VDE 0105-100 Эксплуатация силового оборудования.

Предупреждения

- Запрещается снимать, перемывать или каким-либо другим образом выводить из строя предохранительные и защитные устройства!
- Эксплуатация системы отопления разрешается только в технически исправном состоянии. Все повреждения и неисправности, которые отрицательным образом могут сказаться на безопасности работы, должны быть незамедлительно устранены специалистами.
- При установке температуры ГВС выше 60°C, необходимо обеспечить подмешивание холодной воды (Опасность обваривания).

Техобслуживание / ремонт

- Регулярно проводить ревизию электрической части оборудования.
- К устранению неисправностей и повреждений допускаются только квалифицированные электрики.
- При замене поврежденных частей и компонентов разрешается использовать только оригинальные запасные части фирмы WOLF.
- Необходимо соблюдать указанные характеристики предохранителей (см. Технические характеристики).

Внимание

При любых технических изменениях на устройстве регулирования или его блоках фирма-производитель не несет ответственности за все повреждения, возникшие вследствие этих изменений.

Область применения

Модуль управления (контроллер) BM-Solar предназначен для управления модулями SM1 или SM2.

Модуль (контроллер) может быть интегрирован как в общую систему управления Wolf, так и в комбинации с модулем SM использоваться в качестве независимого устройства для управления гелиотехнической системой.

Модуль BM-Solar интегрируется или в соответствующий модуль SM или в настенный цоколь. При интегрировании модуля BM-Solar в настенный цоколь он может использоваться в качестве устройства дистанционного управления.

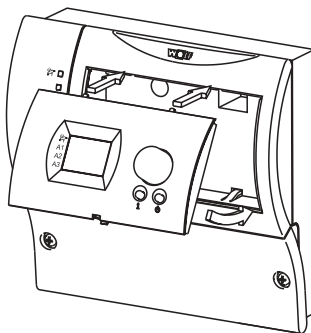
Интегрирование контроллера BM-Solar в модуль управления SM

При интегрировании модуля (контроллера) BM-Solar в модуль управления солнечными коллекторами SM все установки с платы этого модуля автоматически принимаются контроллером BM-Solar.



К электромонтажу допускаются только квалифицированные электрики.

- Выключить выключатель на модуле SM.
- Вытащить переднюю панель из модуля управления солнечными коллекторами SM
- Вставить контроллер BM-Solar в модуль SM (защелкнуть в него) в соответствии со схемой.
- Снова включить выключатель на модуле SM

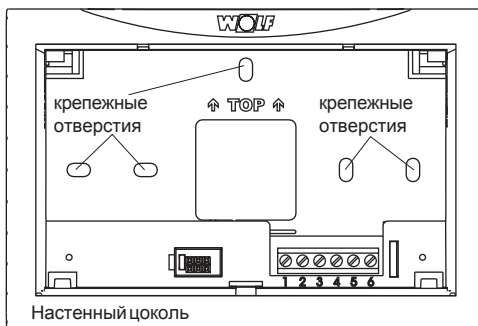
**Устройство дистанционного управления**

В комбинации с настенным цоколем (№ арт. 27 44 275) модуль управления BM-Solar может использоваться в качестве устройства дистанционного управления (например быть установлен в жилом помещении).

Для использования модуля в качестве устройства дистанционного управления дополнительно потребуется 2-х жильный кабель (шина).

Монтаж настенного цоколя

- Достать настенный цоколь из упаковки.
- Закрепить винтами цоколь на розетке для скрытого монтажа диам. 55 мм, а затем закрепить розетку на стене, используя дюбели, входящие в комплект поставки..

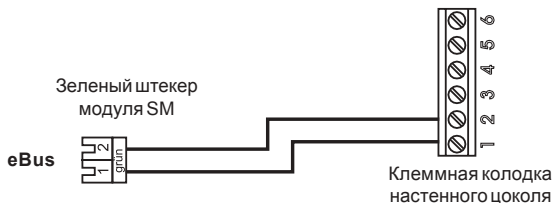


Подключение устройства дистанционного управления

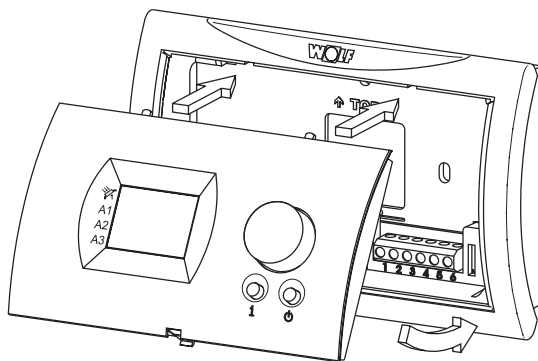
К электромонтажу допускаются только квалифицированные электрики. Запрещается прокладка кабелей датчиков рядом с кабелями питания.

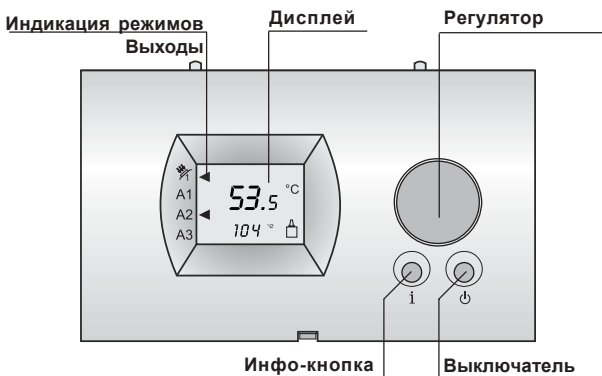


- Выключить выключатель на модуле SM.
- Выполнить подключение цоколя двухпроводным кабелем (мин. сечение 0,5 мм²) в соответствии со схемой.

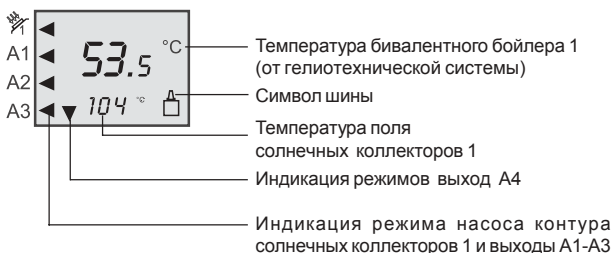


- Модуль (контроллер) BM-Solar вставить в настенный цоколь (защелкнуть в него) в соответствии со схемой.
- Снова включить выключатель на модуле SM.





Стандартное показание на дисплее



При стандартном показании на дисплее число в верхней строке означает **факт. температуру бойлера (от системы солнечных коллекторов)**, а показание в нижней строке означает **факт. температуру солнечного коллектора**.

В системах отопления с двумя бивалентными бойлерами на дисплее модуля отображается факт. температура 1-го бойлера.

В системах отопления с двумя коллекторными полями на дисплее модуля отображается факт. температура 1-го коллекторного поля.

Символ шины сигнализирует о наличии связи по шине обмена данных между имеющимся модулем управления и модулем управления солнечными коллекторами SM. Если значок шины не отображается это означает, что связь по шине прервана, и поэтому дальнейшая эксплуатация модуля SM невозможна.

Индикация режима сигнализирует в виде выделенной стрелки о том, какой выход подключенного модуля SM активирован.

Распределение

Индикация режима	В комбинации с	
	Модуль SM1	Модуль SM2
	насос контура солн. коллекторов	насос контура солн. коллекторов
A1	-	выход A1*
A2	-	выход A2*
A3	-	выход A3*
-.**	-	выход A4*

* Присвоение значения выходам в зависимости от конфигурации

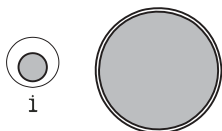
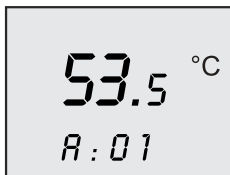
** Рядом с активированным выходом дополнительно появляется стрелка, направленная вниз.

Стандартное показание на дисплее

Дополнительно к данным, отображаемым в стандартном показании на модуле BM-Solar можно запросить и считать значения других параметров.

При нажатии **кнопки инфо** осуществляется вход в меню просмотра параметров. Первым на дисплее появляется отображение параметра A01 (Температура бивалентного бойлера 1).

Пример:



При дальнейшем нажатии кнопки инфо или при вращении регулятора по часовой стрелке можно последовательно вызвать и просмотреть остальные параметры.

При достижении последнего параметра и продолжении вращения регулятора, выполняется автоматический выход из меню просмотра параметров и возврат к стандартному показанию на дисплее. Если никаких настроек не выполняется, то через 1 минуту также происходит автоматический возврат к стандартному показанию на дисплее.

В зависимости от используемого модуля управления солнечными коллекторами, можно вызвать и просмотреть значения определенных параметров.

Параметры для просмотра в комбинации с модулем SM1

Показание	Обозначение
A : 0 1	Факт. температура бивалентного бойлера (°C)
A : 0 2	Макс. температура бивалентного бойлера (°C)
A : 0 3	Температура солнечного коллектора (°C)
A : 0 4	Макс. температура солнечного коллектора (°C)
A : 0 5	Температура обратной воды (°C)
A : 0 6	Расход через контур солнечных коллекторов (л/мин)
A : 1 0	Время работы (эксплуатации) насоса контура солнечных коллекторов (час)
A : 1 2	Фактическая мощность (кВт)
A : 1 3	Фактическая мощность, полученная за день (кВтч)
A : 1 4	Общая полученная мощность (Втч)
A : 1 5	Общая полученная мощность (кВтч)
A : 1 6	Общая полученная мощность (МВтч)
A : 1 7	Состояние загрузки бойлера от гелиосистемы (0 = не успешно, 1 = успешно)

Параметры для просмотра в комбинации с модулем SM2

Показание	Обозначение
A : 0 1	Факт. температура 1-го бивалентного бойлера (°C)
A : 0 2	Макс. температура 1-го бивалентного бойлера (°C)
A : 0 3	Температура поля солнечных коллекторов 1 (°C)
A : 0 4	Макс. температура поля солн. коллекторов 1 (°C)
A : 0 5	Вход E1 *
A : 0 6	Вход E2: Расход через контур солнечных коллекторов (л/мин)
A : 0 7	Вход E3 *
A : 0 8	Макс. температура бивалентного бойлера 2 (°C)
A : 0 9	Макс. температура поля солн. коллекторов 2 (°C)
A : 1 0	Время работы (эксплуатации) насоса контура солнечных коллекторов 1 (час)
A : 1 1	Время работы (эксплуатации) насоса контура солнечных коллекторов 2 (час)
A : 1 2	Фактическая мощность (кВт)
A : 1 3	Фактическая полученная мощность (кВтч)
A : 1 4	Общая полученная мощность (Втч)
A : 1 5	Общая полученная мощность (кВтч)
A : 1 6	Общая полученная мощность (МВтч)
A : 1 7	Состояние загрузки бойлера 1 от гелио системы (0 = не успешно, 1 = успешно)
A : 1 8	Состояние загрузки бойлера 1 от гелиосистемы (0 = не успешно, 1 = успешно)

* Присвоение значения выходам E1 и E3 в зависимости от конфигурации на SM2

A : 0 1

- SM1:** Факт. температура ГВС (бивалентный бойлер)
SM2: Факт. температура ГВС (бивалентный бойлер 1)

- SM1:** Отображается фактическая температура бивалентного бойлера в зоне теплообменника от гелиосистемы.
SM2: Отображается фактическая температура бивалентного бойлера 1 в зоне теплообменника от гелиосистемы.

A : 0 2

- SM1:** Макс. температура ГВС (бивалентный бойлер)
SM2: Макс. температура ГВС (бивалентный бойлер 1)

- SM1:** Отображается максимальная температура горячей воды (за 24 часа).
SM2: Отображается максимальная температура горячей воды (за 24 часа, бойлера 1).

Значение параметра обнуляется каждые 24 часа.

A : 0 3

- SM1:** Температура солнечного коллектора
SM2: Температура солнечного коллектора (поля 1)

- SM1:** Отображается фактическая температура в подающей линии солнечного коллектора (поля солнечных коллекторов).
SM2: Отображается фактическая температура в подающей линии солнечного коллектора (поля солнечных коллекторов 1).

A : 0 4

- SM1:** Макс. температура солнечного коллектора
SM2: Макс. температура солнечного коллектора (поля 1)

- SM1:** Отображается максимальная температура солнечного коллектора (за 24 часа).
SM2: Отображается максимальная температура поля солнечных коллекторов 1 (за 24 часа).

Каждые 24 часа значение параметра обнуляется.

A : 0 5

- SM1:** Температура обратной воды
SM2: Вход E1

- SM1:** Отображается фактическая температура обратной воды контура солнечных коллекторов. Это значение необходимо для определения полученной (выработанной) мощности.
SM2: Отображается фактическое значение датчика температуры, подключенного к входу E1. В зависимости от конфигурации на модуле SM2 это может быть значением температуры обратной воды или фактической температурой бивалентного бойлера 2.

Значение параметра отображается только в том случае, если подключен датчик температуры.

A : 0 6

- Расход в контуре солнечных коллекторов

- SM1/ SM2:** Отображается фактический расход через солнечный коллектор в л/мин. Данный параметр отображается только в том случае, если в параметре 08 (Wdgmengenerfassung) выбрано значение 1 или 2.

Это значение необходимо для определения полученной (выработанной) мощности.

A : 0 7

SM1: отсутствует**SM2:** Вход ЕЗ**SM1:** отсутствует**SM2:** Отображается фактическое значение датчика температуры, подключенного к входу ЕЗ. В зависимости от конфигурации на модуле SM2 это может быть значением температуры бака-накопителя, факт. температуры бивалентного бойлера 2, температуры поля солнечных коллекторов 2 или температуры на байпase.

Значение параметра отображается только если подключен датчик температуры.

A : 0 8

SM1: отсутствует**SM2:** Макс. температура ГВС бивалентного бойлера 2**SM1:** отсутствует**SM2:** Отображается макс. температура ГВС бойлера 2 (за 24 часа).

Каждые 24 часа значение параметра обнуляется.

A : 0 9

SM1: отсутствует**SM2:** Макс. температура коллектора (поля 2)**SM1:** отсутствует**SM2:** Отображается макс. температура коллекторного поля 2 (за 24 часа).

Каждые 24 часа значение параметра обнуляется.

A : 1 0

SM1: Время работы насоса контура солнечных коллекторов**SM2:** Время работы насоса контура солнечных коллекторов 1**SM1:** Отображается общее время работы (кол-во часов эксплуатации) насоса контура солнечных коллекторов.**SM2:** Отображается общее время работы (кол-во часов эксплуатации) насоса контура солнечных коллекторов 1.Значение параметра вычисляется как **значение, отображаемое на дисплее x 10**. Чтобы обнулить значение параметра следует нажать и удерживать регулятор мин. 10 сек.

A : 1 1

SM1: отсутствует**SM2:** Время работы насоса контура солнечных коллекторов 2**SM1:** отсутствует**SM2:** Отображается общее время работы (кол-во часов эксплуатации) насоса контура солнечных коллекторов .Значение параметра вычисляется как **значение, отображаемое на дисплее x 10**. Чтобы обнулить значение параметра следует нажать и удерживать регулятор мин. 10 сек.

A : 1 2

фактическая мощность

SM1/ SM2: Отображается фактическая тепловая мощность контура солнечных коллекторов. Значение параметра отображается только в том случае, когда к соответствующему модулю SM подключен датчик температуры обратной воды или комплект учета тепла, и при этом в параметре 08 выбрано значение 1 или 2.

A : 1 3фактическая полученная
мощность за день

SM1/ SM2: Отображается фактическая тепловая мощность, полученная от геосистемы за день. Значение параметра отображается только в том случае, когда к соответствующему модулю SM подключен датчик температуры обратной воды или комплект учета тепла, и при этом в параметре 08 выбрано значение 1 или 2. Кроме того, в системе отопления должен быть подключен модуль управления (контроллер) BM с адресом 0 или модуль радиочасов (принадлежность).

A : 1 4

Общая получ. мощность в Вт

SM1/ SM2: С помощью трех этих параметров отображается общая мощность, полученная от системы солнечных коллекторов. Значение складывается из трех отображенных значений параметров.

A : 1 5

Общая получ. мощность в кВтч

Пример: A14 = 350, A15 = 12, A16 = 0
→ Общая полученная мощность = 350Вт + 12кВтч + 0МВтч = 12,35 кВтч
Чтобы обнулить значение параметра следует нажать и удерживать регулятор мин. 10 сек.

A : 1 6

Общая получ. мощность в МВтч

Значение параметра отображается только в том случае, когда к соответствующему модулю SM подключен датчик температуры обратной воды или комплект учета тепла, и при этом в параметре 08 выбрано значение 1 или 2.

A : 1 7**SM1:** Состояние загрузки
бойлера от геосистемы**SM2:** Состояние загрузки
бойлера 1
от геосистемы

SM1: В данном параметре отображается информация о том, была ли за последние 24 часа успешно выполнена загрузка/нагрев бивалентного бойлера от геосистемы.

SM2: В данном параметре отображается информация о том, была ли за последние 24 часа успешно выполнена загрузка/нагрев бивалентного бойлера 1 от геосистемы.

Это тот случай, когда за последние 24 часа, до 14:00 часов, значение номинальной температуры ГВС, установленного котла, превышено за счет загрузки/нагрева бойлера от геосистемы.

В этом случае в качестве мин. температуры ГВС устанавливается ном. температура ГВС, задаваемая на котле (блокирование дозагрузки/донагрева бойлера).

Данная функция возможна только если модуль SM интегрирован в общую систему управления Wolf (WRS).

(Описание функции см. в инструкции на модуль управления солнечными коллекторами SM)

A : 1 8**SM1:** отсутствует**SM2:** Состояние загрузки
бойлера 2
от геосистемы**SM1:** отсутствует

SM2: В данном параметре отображается информация о том, была ли за последние 24 часа успешно выполнена загрузка/нагрев бивалентного бойлера 2 от геосистемы.

Это тот случай, когда за последние 24 часа, до 14:00 часов, значение номинальной температуры ГВС, установленного котла, превышено за счет загрузки/нагрева бойлера от геосистемы.

В этом случае в качестве мин. температуры ГВС устанавливается ном. температура ГВС, задаваемая на котле (блокирование дозагрузки/донагрева бойлера).

Данная функция возможна только если модуль SM интегрирован в общую систему управления Wolf (WRS).

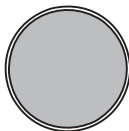
(Описание функции см. в инструкции на модуль управления солнечными коллекторами SM)

Параметры

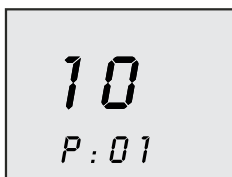
В меню параметров можно проверить все регулировочные параметры и в случае необходимости изменить их значения.

Активирование (вызов) меню параметров выполняется однократным нажатием регулятора.

На дисплее отображается параметр P01 (Разница между температурой включения бивалентного бойлера 1).



Показание на дисплее (заводская установка):



Вращением регулятора возможен вызов и просмотр остальных имеющихся параметров.

Изменение значений параметров:

Нажатием регулятора активируется отображаемый в данный момент параметр. Значение параметра мигает.

Вращением регулятора значение параметра можно изменить. Нажатием регулятора параметр подтверждается и сохраняется в памяти. Значение параметра на дисплее переходит из мигающего в статическое.

Выход из меню просмотра параметров осуществляется нажатием Инфо-кнопки.

Выход из меню выполняется также автоматически, если в течении 1 минуты никаких настроек не выполняется.



i

Перечень параметров определяется используемым модулем управления солнечными коллекторами (SM1/SM2).

Перечень параметров при использовании модуля SM1:

Параметр		Диапазон регулировки	Заводская настройка
P : 0 1	Разница между температурой включения	8K - 30K	10K
P : 0 2	Разница между температурой выключения	3K - 20K	5K
P : 0 3	Функция защиты солнечного коллектора	0(выкл) - 1 (вкл)	0
P : 0 4	Критическая температура солн. коллектора	90°C - 150°C	110°C
P : 0 5	Макс. температура солнечного коллектора	100°C - 150°C	130°C
P : 0 6	Макс. температура бойлера	15°C - 90°C	60°C
P : 0 7	Распределение бойлера	0 - 8	0
P : 0 8	Учет тепла	0 - 2	0
P : 0 9	Расход через коллектор	0 - 99,5 л/импульс	1л/импульс
P : 1 0	Выбор теплоносителя	0 - 1	1
P : 1 1	Питание шины	0 - 2	2
P : 5 0	Функция тестирования реле	1 - 5	1

Перечень параметров при использовании модуля SM2:

Параметр		Диапазон регулировки	Заводская настройка
P : 0 1	Разница между температурой включения бивалентного бойлера 1	8K - 30K	10K
P : 0 2	Разница между температурой выключения бивалентного бойлера 1	3K - 20K	5K
P : 0 3	Функция защиты солнечного коллектора	0(выкл) - 1 (вкл)	0
P : 0 4	Критическая температура солн. коллектора	90°C - 150°C	110°C
P : 0 5	Макс. температура солнечного коллектора	100°C - 150°C	130°C
P : 0 6	Макс. температура бивалентного бойлера 1	15°C - 90°C	60°C
P : 0 7	Распределение бивалентного бойлера 1	0 - 8	0
P : 0 8	Учет тепла	0 - 2	0
P : 0 9	Расход через коллектор	0 - 99,5 л/импульс 0 - 99,5 л/импульс	1 л/импульс 1 л/импульс
P : 1 0	Выбор теплоносителя	0 - 1	1
P : 1 1	Питание шины	0 - 2	2
P : 1 2	Конфигурация	1 - 11	1
P : 1 3	Регулирование числа оборотов насоса	0(выкл) - 1 (вкл)	0
P : 1 4	Разница между температурой включения бивалентного бойлера 2	8K - 30K	10K
P : 1 5	Разница между температурой выключения бивалентного бойлера 2	3K - 20K	5K
P : 1 6	Макс. температура бивалентного бойлера 2	15°C - 90°C	60°C
P : 1 7	Распределение бивалентного бойлера 2	0 - 8	8

Перечень параметров (продолжение) при использовании модуля SM2:

Параметр		Диапазон регулировки	Заводская установка
P : 1 8	Заводскую установку не менять!	0 - 300s	0s
P : 1 9	Разница между температурой включения устройства повыш. температуры обратной воды	8K - 30K	10K
P : 2 0	Разница между температурой выключения устройства повыш. температуры обратной воды	3K - 20K	5K
P : 2 1	Приоритетный бойлер	0 - 1	0
P : 2 2	Разница между температурой включения в режиме параллельной загрузки бойлера	20 - 60K	30K
P : 2 3	Разница температуры в режиме работы байпаса	8 - 50K	15K
P : 2 4	Функция выход а А4	0 - 2	0
P : 2 5	Разница между температурой включения функции термостата	30 - 90°C	50°C
P : 2 6	Разница между температурой выключения функции термостата	5 - 30K	10K
P : 2 7	Функция трубчатых солнечных коллекторов	0 - 2	0
P : 2 8	Функция защиты от замерзания	0(выкл) - 1(вкл)	0
P : 5 0	Функция тестирования реле	1 - 5	1

Описание функции отдельных параметров см. в инструкции на соответствующий модуль управления солнечными коллекторами.

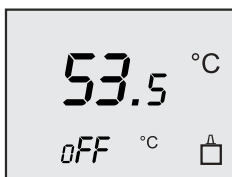
Включение и выключение гелиосистемы



Включение и выключение модуля SM осуществляется выключателем. Для защиты от случайного отключения, предусмотрена специальная функция: чтобы отключить модуль следует нажать выключатель и удерживать его 3 сек. Для включения модуля достаточно кратковременного нажатия на выключатель.

При отключенной системе на дисплее контроллера вместо температуры солнечного коллектора отображается **off**.

Пример:



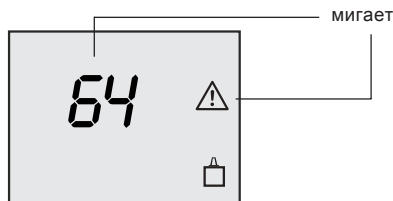
Внимание:

В выключенном состоянии отключены все защитные функции, кроме функции защиты от заклинивания насосов!

Сигнализация неисправностей

При обнаружении неисправности на модуле управления солнечными коллекторами SM мигает соответствующий код и предупреждающий символ .

Пример:



При устранении неисправности, показание на дисплее возвращается к стандартному.

На модуль управления солнечными коллекторами могут выводиться следующие коды неисправностей.

Код	Неисправность	Причина	Способ устранения
71	SM1: Поврежден датчик температуры бивалентного бойлера (от гелиосистемы) SM2: Поврежден датчик температуры бивалентного бойлера 1 (от гелиосистемы)	Поврежден датчик или кабель датчика	Проверить датчик и кабель датчика и в случае необходимости заменить
79	SM1: Поврежден датчик температуры солнечного коллектора SM2: Поврежден датчик температуры солнечного коллектора (поля 1)	Поврежден датчик или кабель датчика	Проверить датчик и кабель датчика и в случае необходимости
72	SM1: Поврежден датчик температуры обратной воды SM2: Поврежден датчик температуры на входе E1	Поврежден датчик или кабель датчика	Проверить датчик и кабель датчика и в случае необходимости заменить
73	SM1: отсутствует SM2: Поврежде датчик температуры на входе E3	Поврежден датчик или кабель датчика	Проверить датчик и кабель датчика и в случае необходимости заменить
64	Поврежден датчик импульсов	Поврежден датчик импульсов или его кабель	Проверить датчик и кабель датчика и в случае необходимости заменить
81	Ошибка ЭП-ПЗУ	Значение параметра (ов) отклоняется от доп. диапазона	Сброс параметров и возврат к заводским установкам путем кратковременного прекращения подачи питания

Технические характеристики

Напряжение питания:	eBus 15-24В
Потребляемая мощность:	макс. 0,5 Вт
Тип защиты:	IP 30
Температура окружающей среды.:	0...50°C
Температура хранения на складе:	-20...+60°C

