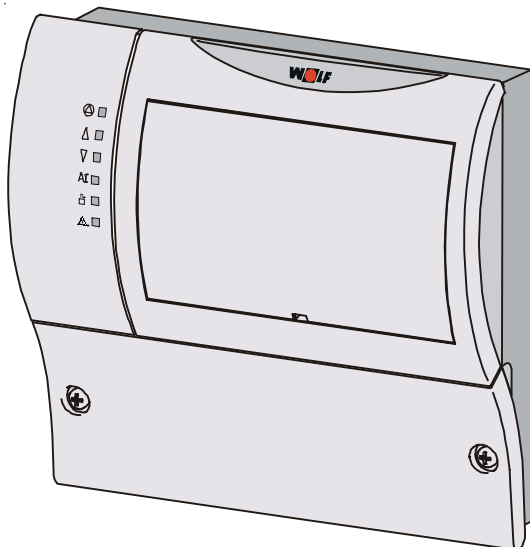


Инструкция по монтажу и эксплуатации

Модуль управления смесителем MM



Указания по технике безопасности	4
Нормы / предписания	5
Разъяснение терминов	6
Сокращения	7
Описание модуля	8
Монтаж	9
Электромонтаж	10-23
Конфиг. 1: Смесит. контур и контур бойлера	13
Конфиг. 2: Смесительный контур и контур воздухонагревателей	14
Конфиг. 3: Смесит. контур и контур отопления	15
Конфиг. 4: Смесительный контур и повышение температуры обратной воды для поддержания системы отопления	16
Конфиг. 5: Повышение температуры обратной воды для разгрузки котла при выходе в рабочий режим	17
Конфиг. 6: Контур отопления и повышение темп. обратной воды для разгрузки котла при выходе в рабочий режим с использов. насоса на байпасе	18
Конфиг. 7: Смесит. контур с непрямым повышением температуры обратной воды для разгрузки котла при выходе в рабочий режим с использов. насоса на байпасе	19
Конфиг. 8: Смесит. контур (заводская установка)	20
Конфиг. 9: Контур отопления	21
Конфиг. 10: Контур бойлера	22
Конфиг. 11: Контур воздухонагревателей	23
Адресное распределение при использовании котлов Wolf	24-26
Адресное распределение без использования котлов Wolf	27
Время включения режимов	27
Перечень параметров	28-30
Описание параметров	31
01 Мин. темп. смесительного контура	31
02 Макс. темп. смесительного контура	31
03 Интервал между кривыми нагрева	31
04 Высушивание цементной стяжки	31-32
05 Конфигурация	32

06	Инерц. выбег насоса отопит. контура	33
07	Диапазон пропорц. регулирования смесителя ..	33
08	Ном. температура обратной воды	34
09	Макс. время загрузки бойлера	35
10	Питание шины	35
11	Гистерезис датчика темп. на байпасе	35
12	Блокирование насоса загрузки бойлера	35
13	Инерц. выбег насоса загрузки бойлера	36
14	Постоянная температура	36
15	dTAus (Разница между темп. ВЫКЛ)	36
16	dTEin (Разница между темп. ВКЛ)	36
17	Превышение температуры котла над темп. бойлера при загрузке бойлера	36
50	Функция тестирования реле	36
	Дополнительные функции	37
	Защита бойлера от замерзания	37
	Защита насоса от заклинивания	37
	Защита смесителя от заклинивания	37
	Сервисный режим трубочиста / измерение отходящих газов	37
	Загрузка стандартных значений	37
	Коды неисправностей	38
	Сопротивления датчиков	39
	Пример системы отопления с инжектированием	40-43
	Технические характеристики	44

**Указания
по технике безопасности**

В данной инструкции использованы следующие символы и указания. Они касаются защиты людей и производственной безопасности.

„Указание по безопасности“ выделяет указания, которые необходимо строго соблюдать, чтобы предотвратить опасность травмирования людей и повреждения оборудования.



Опасность поражения электрическим током на электрических частях оборудования!

Внимание: Перед снятием обшивки выключить выключатель на котле.



Запрещается прикасаться к электрическим частям и контактам при включенном выключателе! Существует опасность электрического удара и как следствие опасность для здоровья и жизни.

На клеммах подключения даже при выключенном выключателе приложено напряжение.

Внимание

"Указание" выделяет технические требования, которые необходимо соблюдать, чтобы предотвратить повреждения на котле.

**Подключение /
Ввод в эксплуатацию**

- К подключению и вводу в эксплуатацию котловых устройств регулирования и соответствующих принадлежностей допускаются только квалифицированные электрики в соответствии с DIN EN 50110-1.
- Соблюдать требования местного предприятия электроснабжения и местного объединения электриков.
- DIN VDE 0100 Правила сооружения силового оборудования с напряжением в сети до 1000 В.
- DIN VDE 0105-100 Эксплуатация силового оборудования. Общие положения.
- DIN EN 50165 Электрическое оснащение для неэлектрического оборудования для использования в бытовых и аналогичных целях
- EN 60335-1 Безопасность электрического оборудования для использования в жилых помещениях или аналогичных целях.

Предупреждения

- Запрещается снимать, переключать или каким-либо другим образом выводить из строя предохранительные и защитные устройства!
- Эксплуатация устройства регулирования разрешается только в технически исправном состоянии. Все повреждения и неисправности, которые отрицательным образом могут сказаться на безопасности работы, должны быть незамедлительно устранены специалистами.
- При установке температуры ГВС выше 60°C (при активировании функции защиты от легионелл с температурой выше 65°C), необходимо обеспечить подмешивание холодной воды (Опасность обваривания).

**Техобслуживание /
Ремонт**

- Регулярно проводить ревизию электрической части оборудования.
- К устранению неисправностей и повреждений допускаются только квалифицированные электрики.
- При замене поврежденных частей и компонентов разрешается использовать только оригинальные запасные части фирмы WOLF.
- Необходимо соблюдать указанные характеристики предохранителей (см. Технические характеристики).

Внимание

При любых технических изменениях на устройстве регулирования или его блоках фирма-производитель не несет ответственности за все повреждения, возникшие вследствие этих изменений.

Разъяснение терминов**Температура воды в системе отопления**

Температура воды в системе отопления - это температура воды в подающей линии, которая подается в радиаторы. Чем выше температура воды в системе отопления, тем больше теплоотдача радиаторов.

Температура смесительного контура

Температура смесительного контура - это температура воды в подающей линии после смесителя, которая подается в теплый пол.

Загрузка бойлера

Нагрев бойлера.

Быстрая подача ГВС

Для быстрого обеспечения ГВС в летний период у газовых комбинированных котлов (с нагревателем проточного типа), оснащенных функцией быстрой подачи ГВС, температура воды в котле поддерживается на определенном уровне. Программа времени включения ГВС в летний период включает и выключает эту функцию.

Программа отопления

В зависимости от выбранной программы отопления, программа таймера переключает котел из режима отопления в режим экономии или из режима экономии в режим отключения (ECO/ABS) и наоборот.

Программа ГВС

Программа времени включения ГВС у газовых настенных комбинированных котлов, оснащенных функцией быстрой подачи ГВС, в режиме эксплуатации в летний период включает быструю подачу ГВС, а котлов с бойлером-водонагревателем - блокирует или деблокирует загрузку бойлера.

Зимний режим

Отопление и ГВС в соответствии с программой времени включения режимов отопления и ГВС.

Летний режим

Система отопления выключена, подача ГВС в соответствии с программой времени включения ГВС.

Режим отопления / Режим экономии

В зимний период возможен выбор двух различных температур воды в системе отопления. Одна температура - для режима отопления, вторая - для режима экономии, при котором температура внутри помещения снижается до температуры экономии.

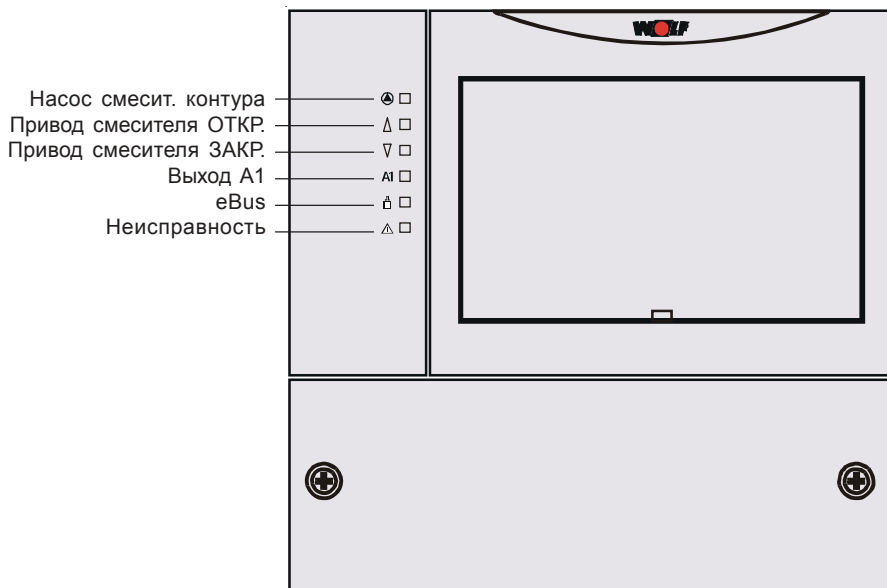
Программа отопления переключается между режимом отопления и режимом экономии.

Сокращения

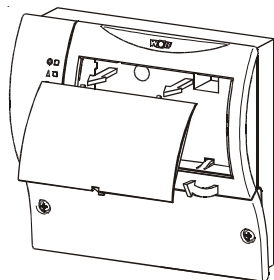
BPF	- датчик температуры на байпасе
MKF	- датчик температуры в смесительном контуре
PF	- датчик температуры бойлера-накопителя
PK	- беспотенциальный контакт
RLF	- датчик температуры обратной воды
SPF	- датчик температуры бойлера
VF	- датчик температуры в подающей линии
MKP	- насос смесительного контура
MM	- привод смесителя или модуль управления смесителем (MM)
SPLP	- насос загрузки бойлера
LP	- нагнетательный насос
BPP	- перепускной насос (насос на байпасе)
3WUV	- 3-х ходовой клапан

Описание

Модуль ММ включает в себя устройство регулирования смесительного контура и управление программируемым выходом А1. Устройство регулирования смесительного контура может использоваться как для подающей, так и для обратной линии системы отопления. Программируемый выход может управлять прямым контуром отопления / контуром бойлера / воздушонагревателями (= внешний запрос на тепло) / эл. вентилем для устройства повышения температуры обратной воды (= поддержание системы отопления) или насосом на байпасном трубопроводе в комбинации с устройством повышения температуры обратной воды. В зависимости от варианта использования (варианта системы отопления) необходимо выбрать соответствующую комбинацию между устройством регулирования смесительного контура и программируемого выхода в качестве конфигурации. При подключении модуля управления (ВМ) или адаптера ISM1 с программным обеспечением „Comfortsoft“ возможно изменение параметров, просмотр показаний датчиков и вывод кодов неисправностей. Модуль ММ оснащен разъемом для подключения шины eBUS и благодаря этому легко интегрируется в систему регулирования Wolf.

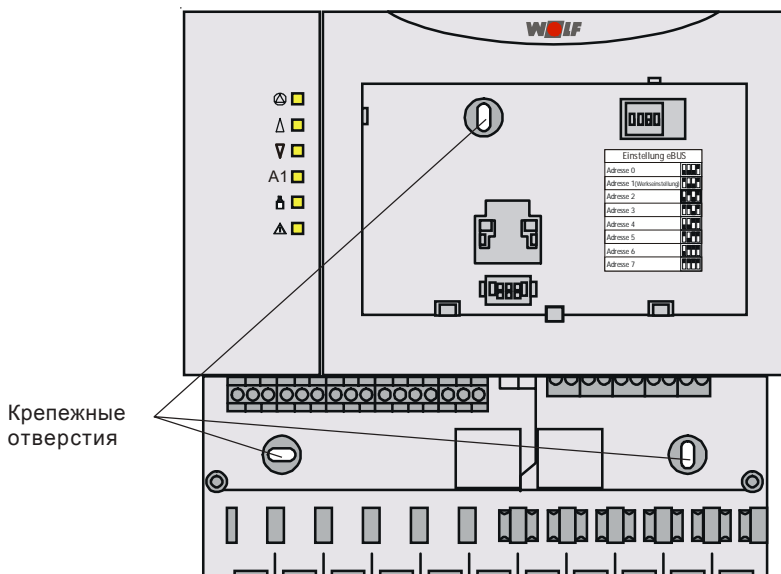


Монтаж модуля управления смесителем



- Достать модуль ММ из упаковки.
 - Закрепить модуль на розетке для скрытого монтажа, диаметром 55 мм или непосредственно на стене.
 - Подключить датчик наружной температуры к котлу.
 - Закрепить датчик наружной температуры на северной или северо-восточной стороне здания на высоте 2 - 2,5 м от уровня земли. (Кабель датчика проложить строго вертикально вниз!)
 - Подключить модуль ММ в соответствии со схемой.
- Сечение кабелей для 230В мин. 0,75мм²; для 24В мин. 0,5 мм².

Указание: Запрещается прокладка кабелей датчиков, обеспечиваемых заказчиком, (например датчика наружной температуры и датчика температуры в подающей линии) рядом с кабелями питания.



Выход А1**а) Электрический вентиль**

При эксплуатации настенных котлов со встроенным насосом котлового контура и выборе конфигурации 1, 2, 3, 9, 10 и 11 к выходу А1 может быть подключен электрический вентиль в том случае, когда мощности котлового насоса достаточно и для системы отопления.

б) Насосотопительного контура / циркуляционный насос

При эксплуатации настенных котлов с гидравлическим разделителем и напольных котлов с или без гидравлического разделителя и выборе конфигурации 1, 2, 3, 9, 10 и 11 к выходу А1 должен быть подключен насос.

Термостат ограничения макс. температуры в контуре теплого пола

При подключении термостатов ограничения макс. температуры в контуре теплого пола к клеммам 4, 5, 6 модуля ММ, в случае неисправности (смеситель больше не закрывается) отключается только насос смесительного контура. Благодаря использованию схемы с инжектированием за счет байпаса и обратного клапана гарантируется, что даже при неисправности, котловым насосом в смесительный контур не будет подаваться сетевая (нагретая) вода. Если не используется схема с инжектированием, которая описана на стр. 40-43, то необходимо

А) электрический вентиль (закрыт при отсутствии напряжения) смонтировать перед насосом смесительного контура и выполнить его параллельное подключение к насосу смесительного контура по электрике. Область применения: для нескольких смесительных контуров.

В случае неисправности (смеситель больше не закрывается) электрический вентиль вместе с термостатом ограничения макс. температуры в контуре теплого пола предотвращает перегрев смесительного контура.



В) у газовых настенных конденсационных котлов с интегрированными бойлерами (CGW/CGS) термостат ограничения макс. температуры в контуре теплого пола должен быть подключен к клемме Е1 настенного котла. Вход Е1 в этом случае должен быть запрограммирован как термостат ограничения макс. температуры в контуре теплого пола. При размыкании термостата настенный котел блокируется. Область применения: для одного смесительного контура.

Без использования термостата ограничения макс. температуры в контуре теплого пола в случае неисправности ММ, в контур теплого пола может подаваться избыточная температура, что приведет к повреждению (растрескиванию) напольного покрытия.

**Датчик
наружной температуры**

При использовании одного ММ датчик наружной температуры может на выбор подключаться к клеммной колодке котла или к клеммной колодке модуля управления ВМ. Если же подключено несколько ММ, то датчик наружной температуры обязательно подключается к клеммной колодке котла.

**Рекомендуемые кабели
и сечения кабелей:**

H005VV 3x1,00 мм ²	сетевой кабель
H005VV 3x0,75 мм ²	насос смесительного контура
H005VV 4x0,75 мм ²	привод смесителя
H005VV 3x0,75 мм ²	термостат ограничения макс. температуры в контуре теплого пола, электрический вентиль
H005VV 2x0,5 мм ²	шина данных (eBus)



При выполнении работ по сервисному обслуживанию оборудования, необходимо обесточить всю систему отопления. В противном случае существует опасность поражения электрическим током!

Обзор конфигураций

В зависимости от применения ММ существует 11 различных вариантов подключения. Различные варианты устанавливаются в параметре (MI05) „Конфигурация“.

Путь: 2-ой уровень управления → Специалист → Смеситель

Конфигурация 01: Смесительный контур и контур бойлера; стр. 13

Конфигурация 02: Смесительный контур и контур воздухонагревателей; стр. 14

Конфигурация 03: Смесительный контур и контур отопления; стр. 15

Конфигурация 04: Смесительный контур и повышение температуры обратной воды для поддержания системы отопления; стр. 16

Конфигурация 05: Повышение температуры обратной воды для разгрузки котла при выходе в рабочий режим; стр. 17
Предназначена для систем отопления с одним или несколькими котлами (подключенными в каскад)

Для каждого котла требуется свой модуль ММ для повышения температуры обратной воды. На каждом котле параметр HG06 „Режим работы насоса“ должен быть установлен на „1“ (1=котловой насос). Путь: 2-ой уровень управления → Специалист → котел (теплогенератор)
Распределение происходит путем присвоения адресов котлам и модулям ММ:

- a) Для систем отопления с несколькими котлами (в каскаде)
R1 (адрес 1) ↔ ММ (адрес 1); R1 (адрес 2) ↔ ММ (адрес 2);
R1 (адрес 3) ↔ ММ (адрес 3); R1 (адрес 4) ↔ ММ (адрес 4).

- b) Для систем отопления с одним котлом
R2 (адрес 0) ↔ MM (адрес 1)

Указание: При наличии 4 котлов с устройствами повышения температуры обратной воды можно еще подключить макс. три смесительных контура и один контур отопления.

Конфигурация 06: Контур отопления и повышение температуры обратной воды для разгрузки котла при выходе в рабочий режим с использованием насоса на байпасе; стр. 18
Только с модулем управления смесителем с адресом 1

Конфигурация 07: Смесительный контур с непрямым повышением температуры обратной воды для разгрузки котла при выходе в рабочий режим с использованием насоса на байпасе; стр. 19
Данная конфигурация предназначена исключительно для систем отопления, включаюх в себя исключительно смесительные контура и котел.
Только с модулем управления смесителем с адресом 1

Конфигурация 08: Смесительный контур (заводская установка); стр. 20

Конфигурация 09: Отопительный контур; стр. 21

Конфигурация 10: Контур бойлера; стр. 22

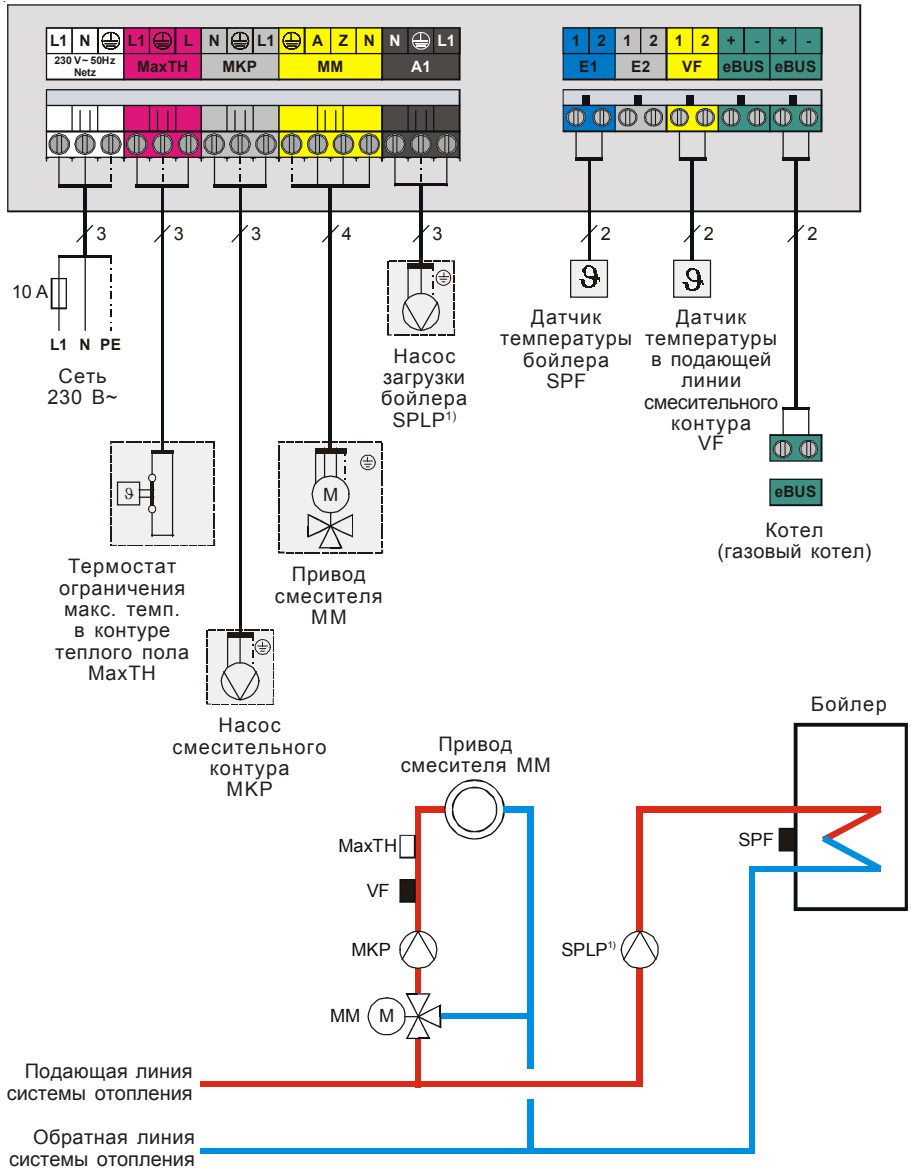
Конфигурация 11: Контур воздухонагревателей; стр. 23

Указания: к контуру бойлера и контуру воздухонагревателей:
При поступлении на модуль MM запроса с контура бойлера или контура воздухонагревателей действительна временная задержка запуска на устройстве регулирования котла или в газовом отопительном котле!

Конфигурация 5, 6 и 7 возможна только при использовании устройств регулирования типа R1 и R2.

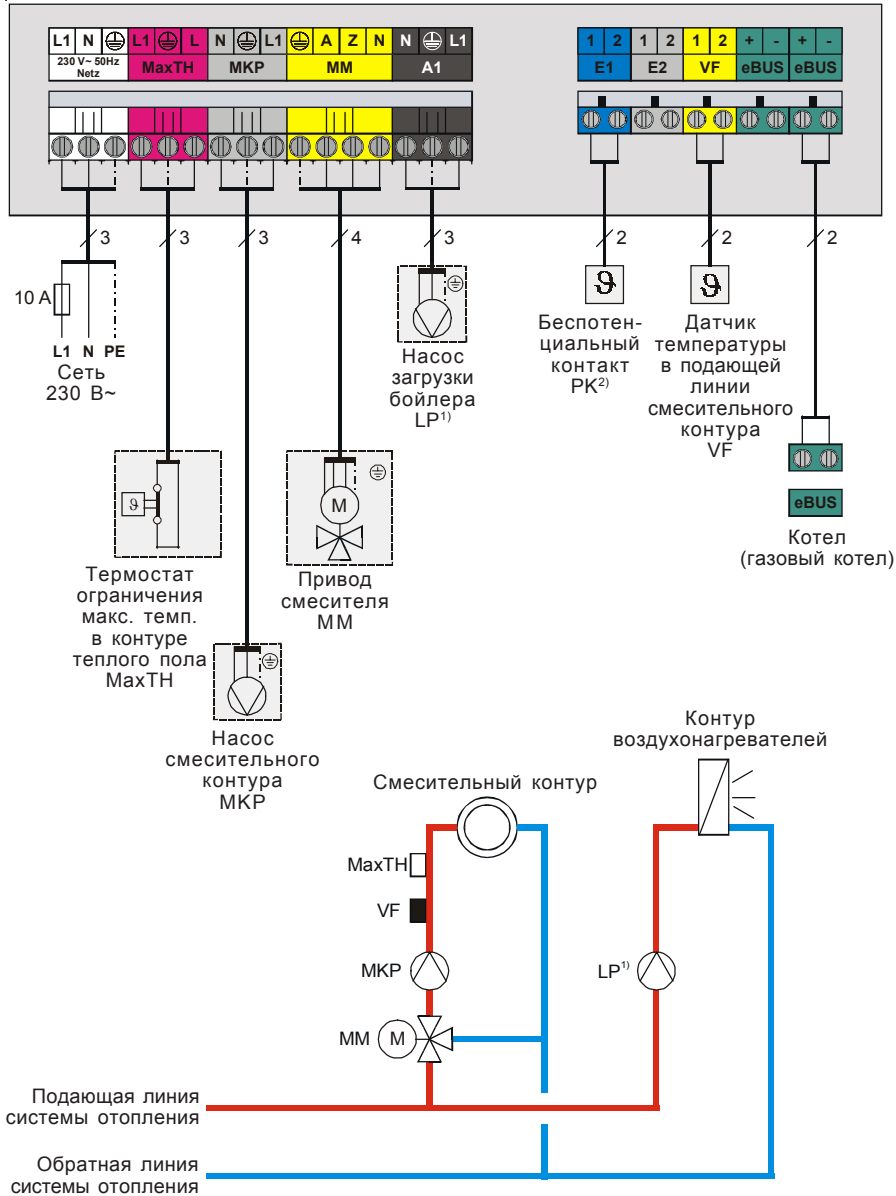
После каждого изменения конфигурации необходимо заново запустить систему отопления в эксплуатацию!

Конфигурация 1: Смесительный контур и контур бойлера



¹⁾ Используется насос или электрический вентиль см. описание „Выход A1“ на стр. 10

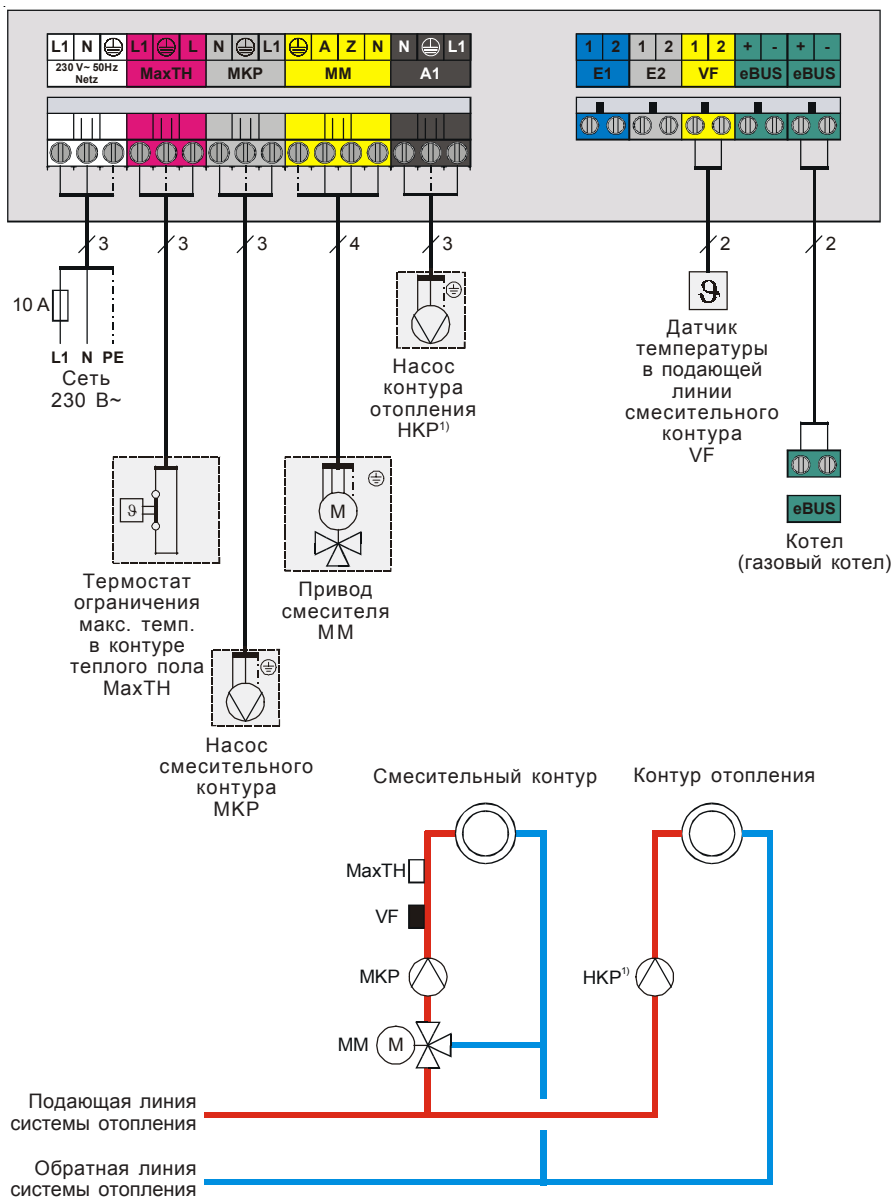
Конфигурация 2: Смесительный контур и контур воздухонагревателей



¹⁾ Используется насос или электрический вентиль см. описание „Выход А1“ на стр. 10

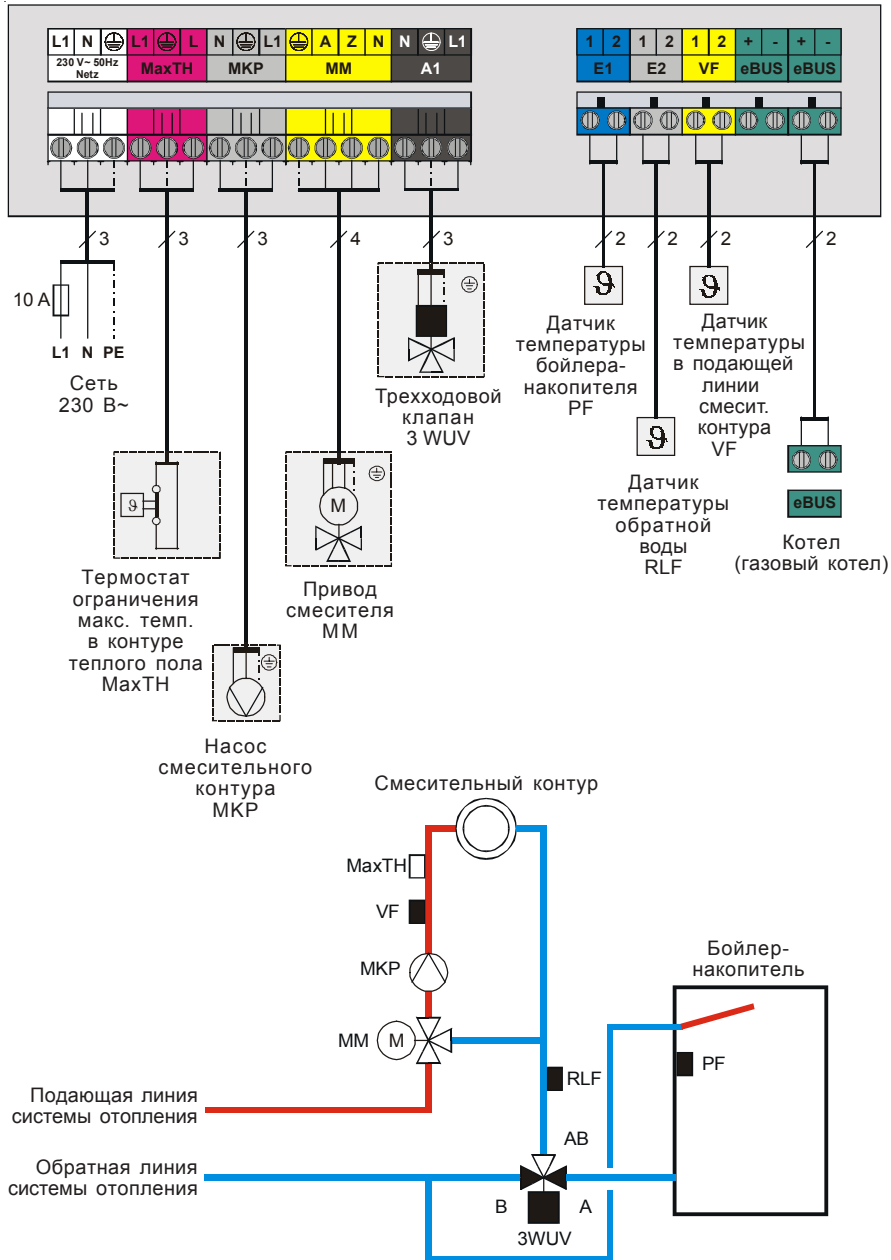
²⁾ Запрос на тепло для контура воздухонагревателей

Конфигурация 3: Смесительный контур и контур отопления

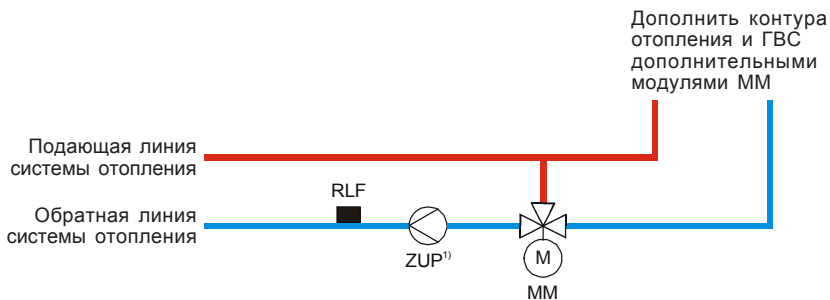
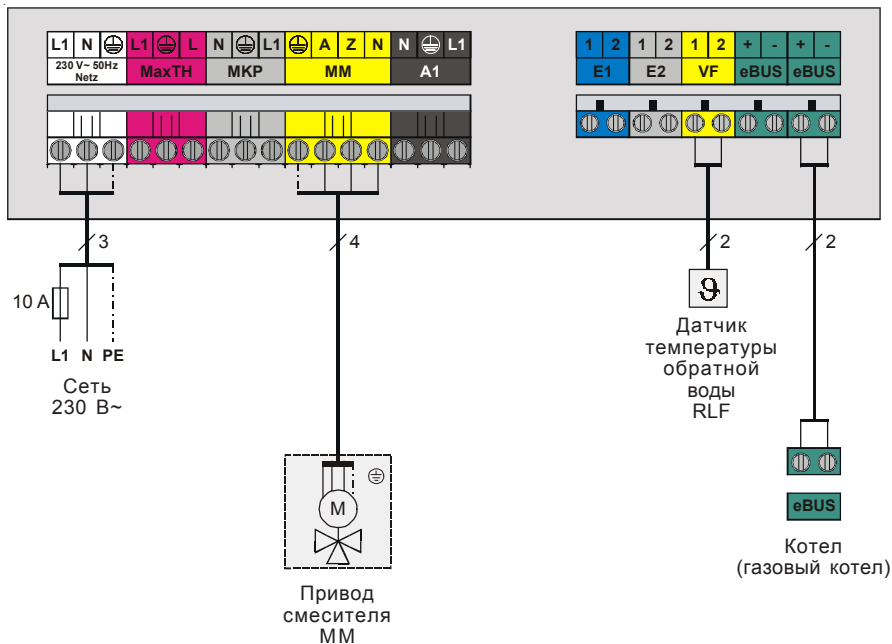


¹⁾ Используется насос или электрический вентиль см. описание „Выход А1“ на стр. 10

Конфигурация 4: Смесительный контур и повышение температуры обратной воды для поддержания системы отопления

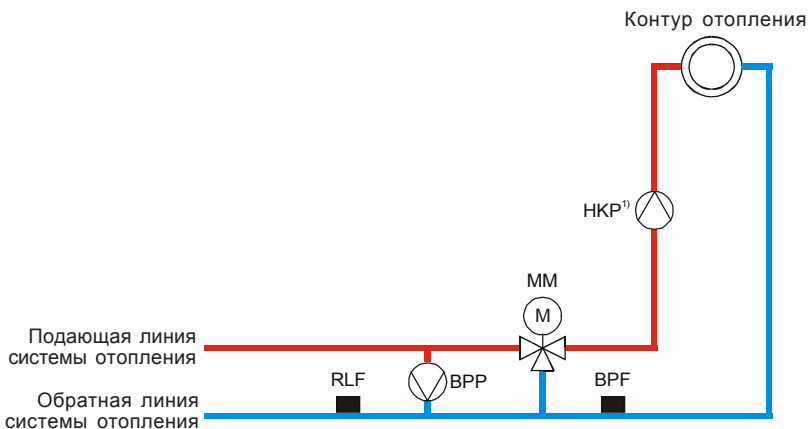
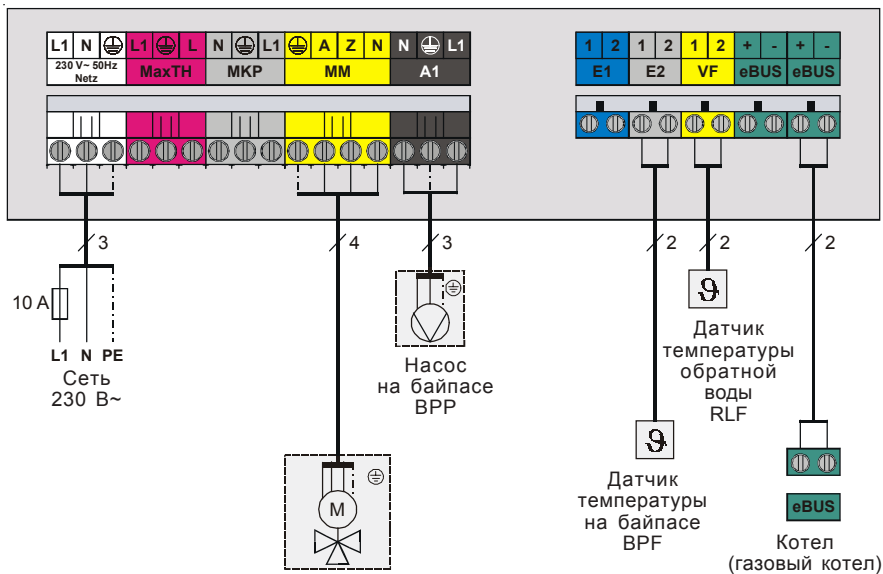


Конфигурация 5: Повышение температуры обратной воды для разгрузки котла при выходе в рабочий режим



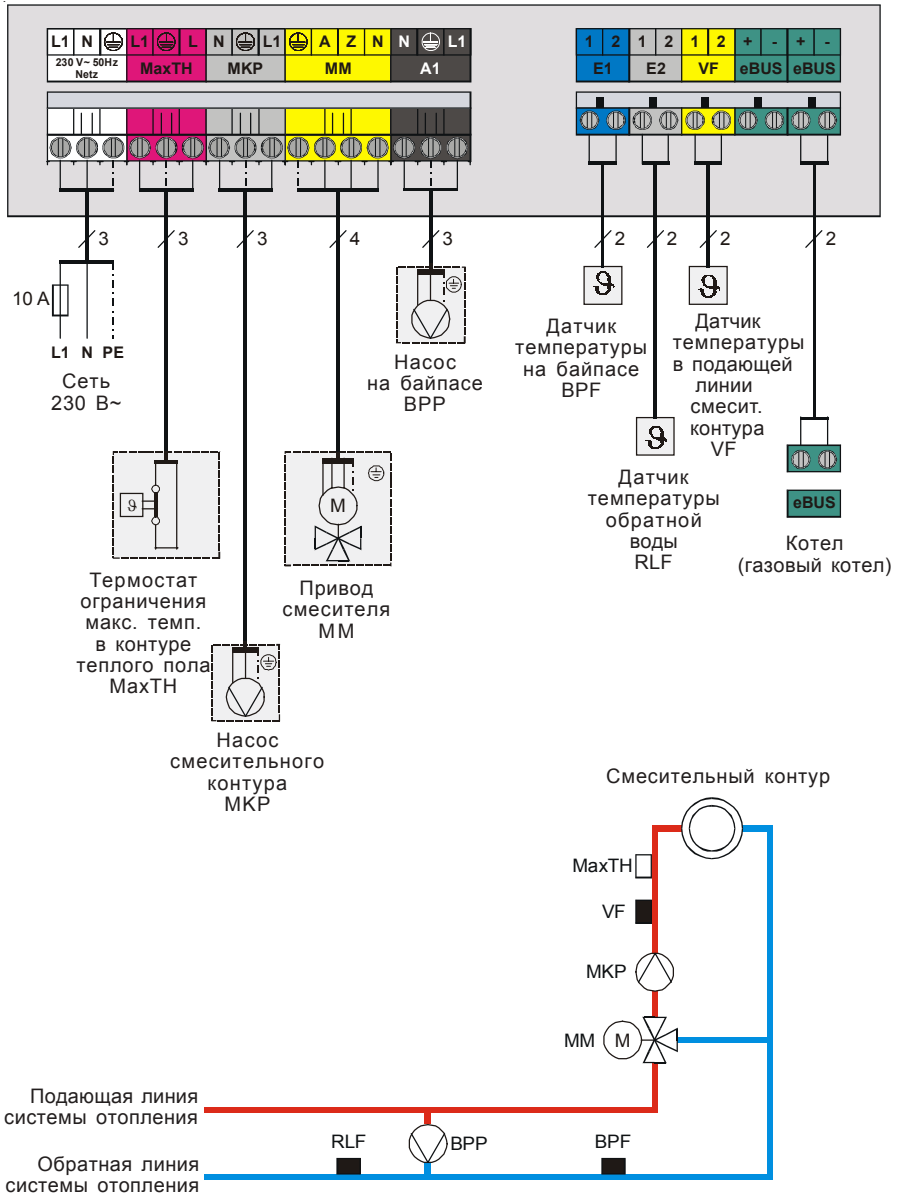
¹⁾ Подключить насос системы отопления (ZUP) к устройству регулирования котла (к разъему ККР).

Конфигурация 6: Контур отопления и повышение температуры обратной воды для разгрузки котла при выходе в рабочий режим с использованием насоса на байпасе

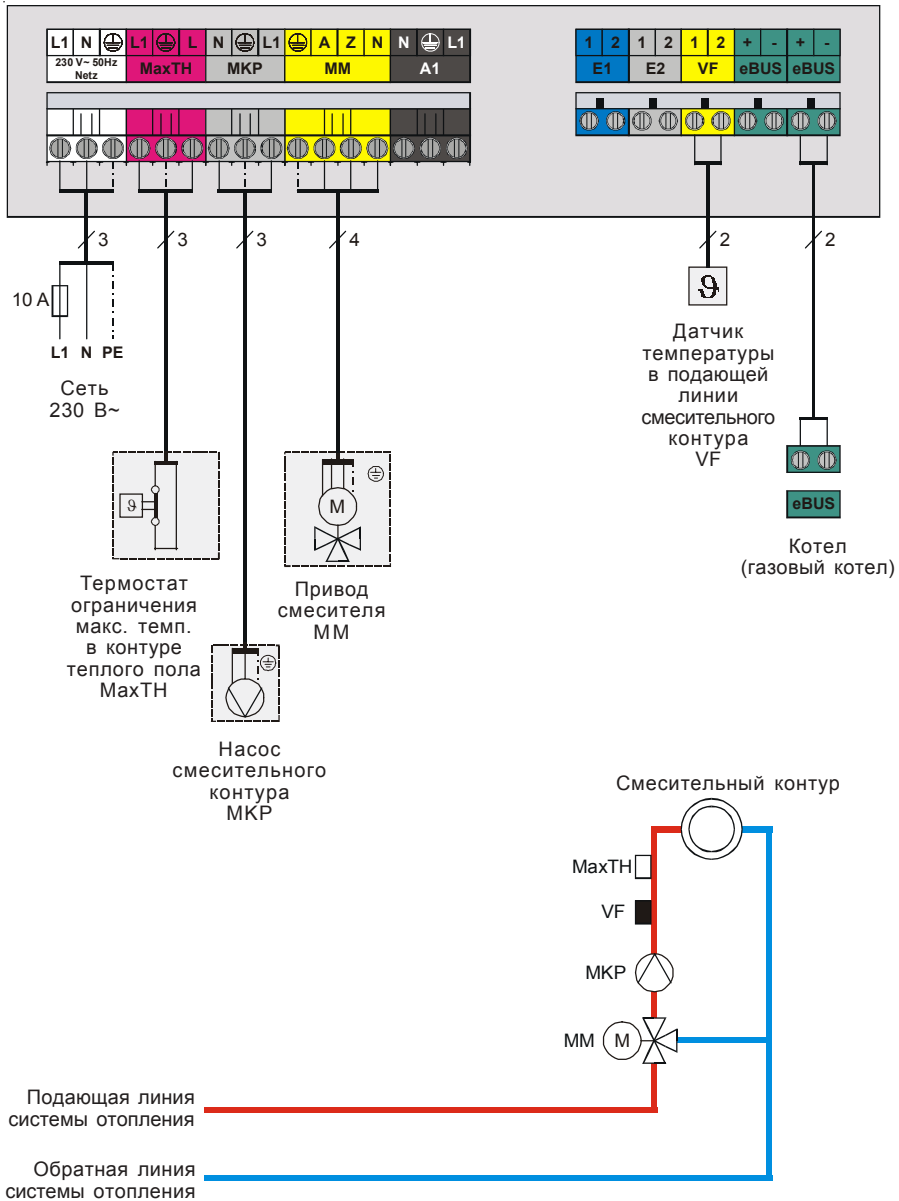


¹⁾ Насос контура отопления (НКР) подключить к устройству регулирования котла.

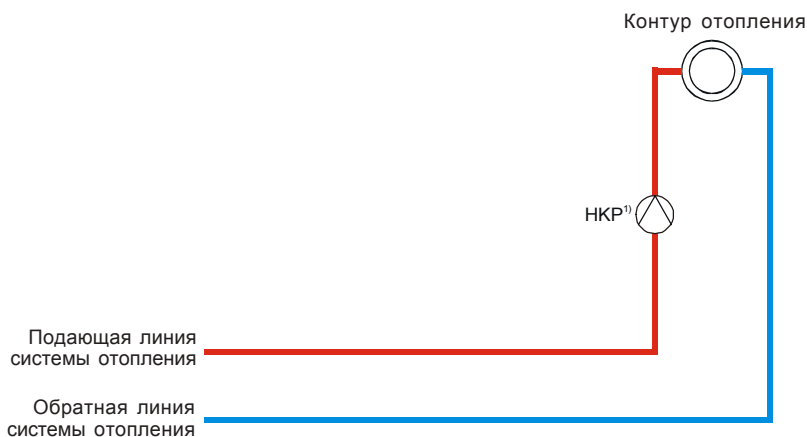
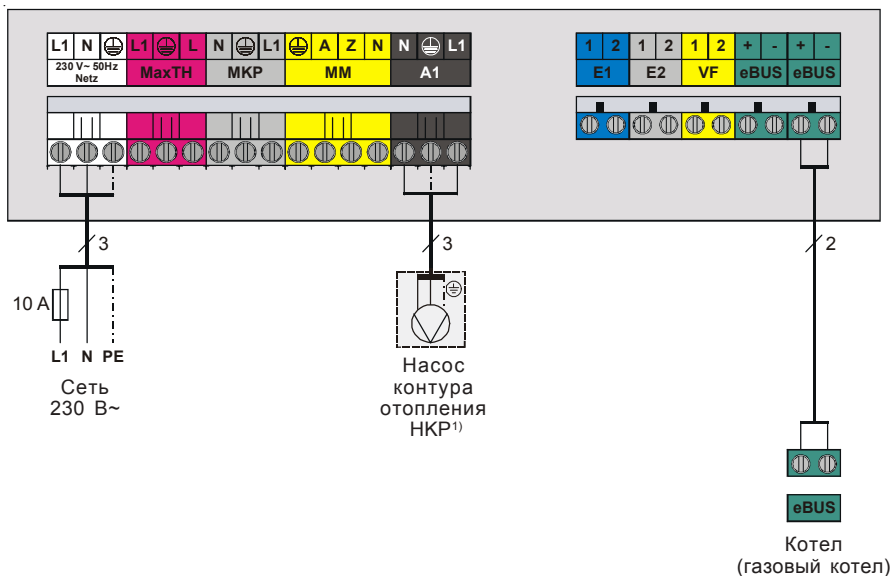
Конфигурация 7: Смесительный контур с непрямым повышением температуры обратной воды для разгрузки котла при выходе в рабочий режим с использованием подмешивающего насоса



Конфигурация 8: Смесительный контур (заводская установка)

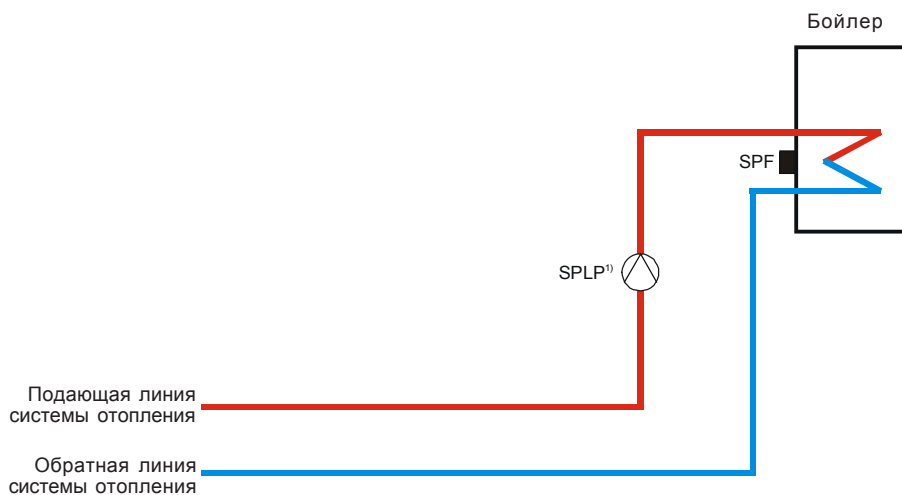
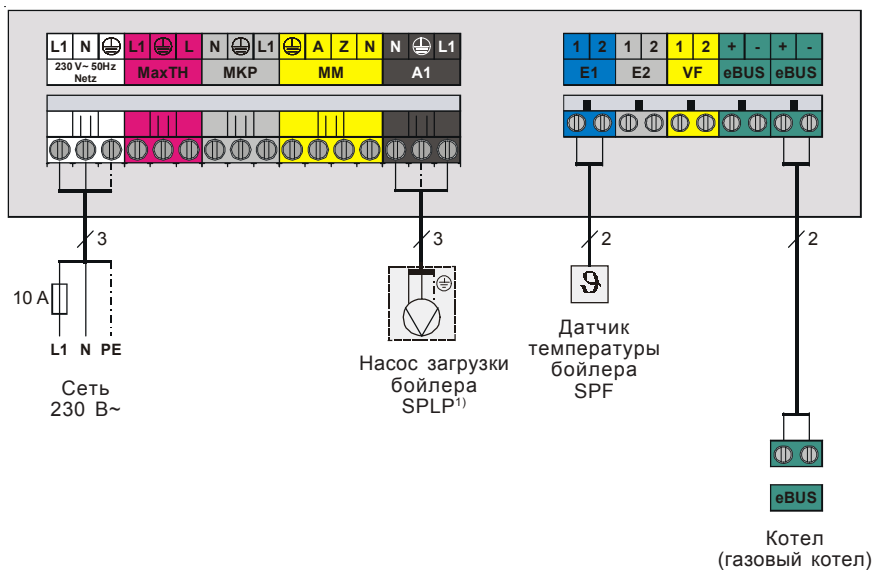


Конфигурация 9: Контур отопления



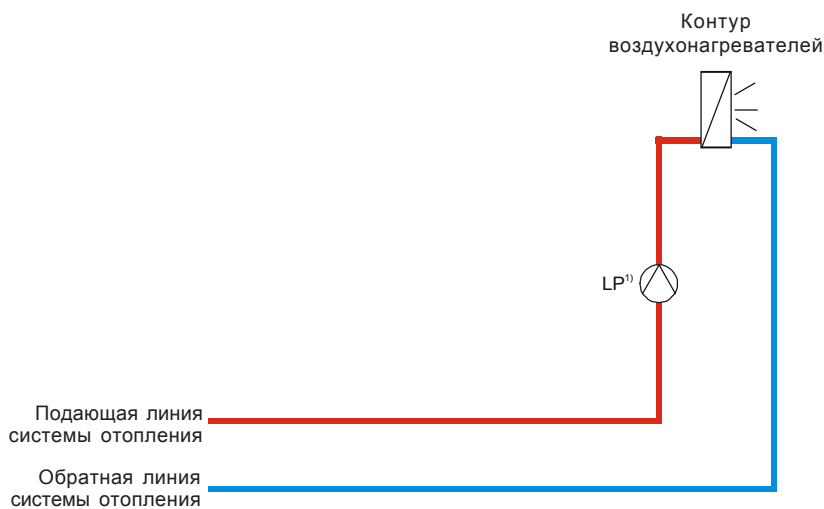
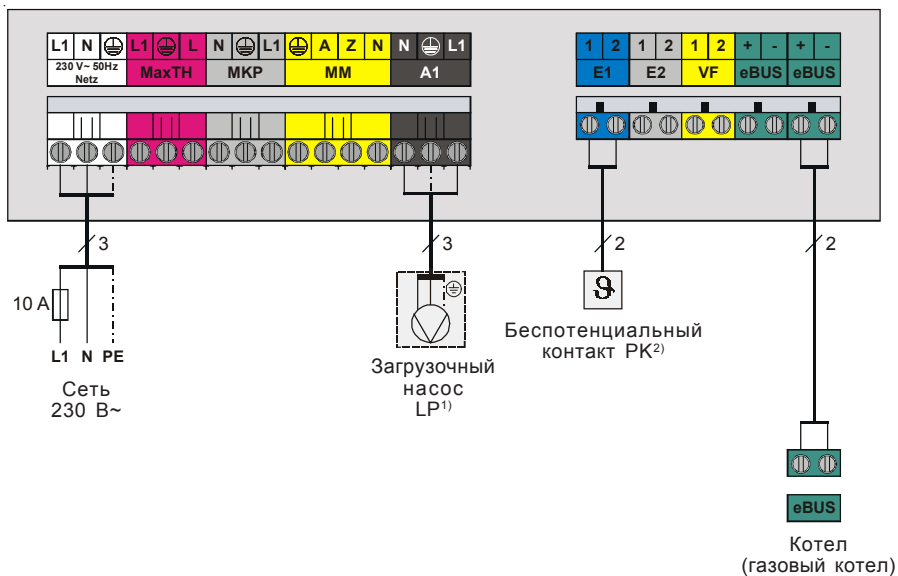
¹⁾ Используется насос или электрический вентиль см. описание „Выход А1“ на стр.10

Конфигурация 10: Контур бойлера










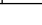
¹) Используется насос или электрический вентиль см. описание „Выход А1“ на стр. 10

Конфигурация 11: Контур воздухонагревателей



1) Используется насос или электрический вентиль см. описание „Выход A1“ на стр. 10
 2) Запрос на тепло для контура воздухонагревателей

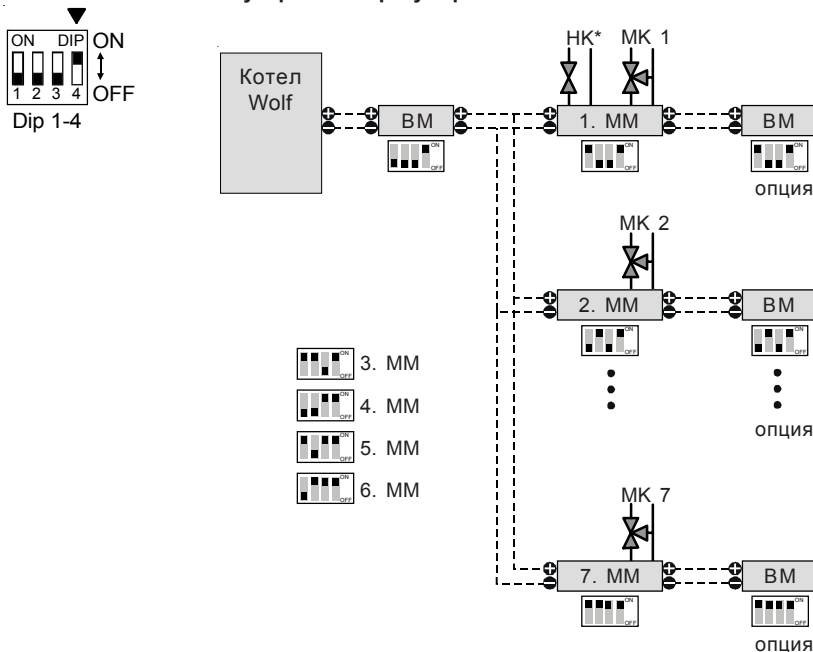
Установка адреса

Einstellung eBUS	
Adresse 0	
Adresse 1 (Werkseinstellung)	
Adresse 2	
Adresse 3	
Adresse 4	
Adresse 5	
Adresse 6	
Adresse 7	

В зависимости от типа котла в одной системе отопления можно подключить до 7 модулей управления смесителем MM. Адреса MM в комбинации с устройством регулирования настенного котла, с базовой автоматикой MKG или устройством регулирования (котловой автоматикой) R2 присваиваются в соответствии с очередностью от 1 до 7. При использовании в комбинации с устройством регулирования R3 модулям MM присваиваются адреса с 2 по 7. Объем функций каждого модуля управления смесителем определяется выбранной конфигурацией (см. Электромонтаж). Макс. возможное количество контуров для одной системы отопления составляет соответственно 7 смесительных контуров и 1 отопительный контур (прямого нагрева), т.е обе конфигурации 3 и 9 можно использовать только 1 раз для каждой системы отопления, если к котлу не подключается контур отопления прямого нагрева, не зависимо от адреса модуля управления смесителем.

Дополнительно к каждому модулю управления смесителем (смесительному контуру) можно подключить модуль управления VM. Управление отопительным контуром прямого нагрева всегда осуществляется с модуля управления VM с адресом „0“.

а) Макс. вариант оснащения системы отопления при использовании устройства регулирования настенного котла, базовой автоматики конденсационного напольного котла MKG или устройства регулирования R2

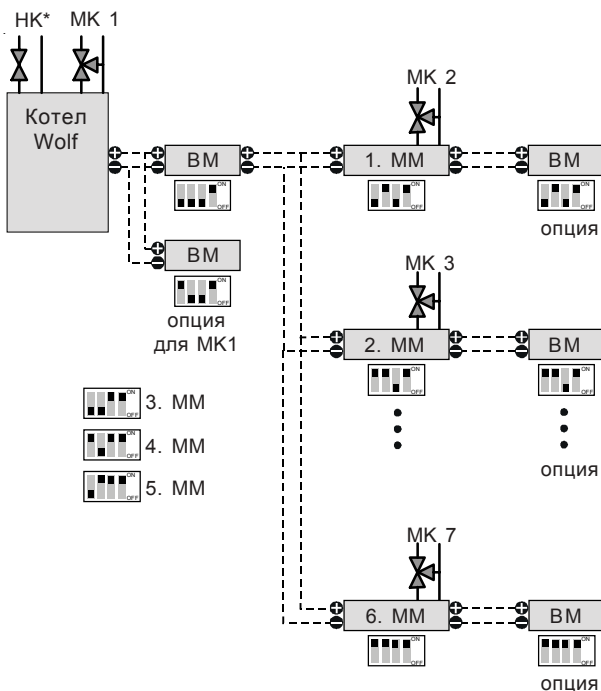


* При использовании в комбинации с настенным котлом Wolf или с напольным конденсационным котлом MKG, контур отопления прямого нагрева должен всегда подключаться к модулю управления смесителем MM.

При использовании в комбинации с устройством регулирования R2 контур отопления прямого нагрева может подключаться на выбор к котлу или к модулю управления смесителем. В заводских установках контур отопления подключается к котлу. Если же контур отопления подключается к модулю MM, то параметр HG06 "Режим работы насоса" необходимо установить на "1" (1=насос контура отопления).

Путь: 2-ой уровень управления → Специалист → Котел.

б) Максимальный вариант оснащения системы при использовании устройства регулирования R3



* При использовании в комбинации с устройством регулирования R3 контур отопления прямого нагрева может подключаться на выбор к котлу или к модулю управления смесителем. В заводских установках контур отопления подключается к котлу. Если же контур отопления подключается к модулю ММ, то параметр HG06 "Режим работы насоса" необходимо установить на "1" (1=насос системы отопления).
Путь: 2-ой уровень управления → Специалист → Котел.

Ввод в эксплуатацию и адресное распределение в системах отопления без использования котлов Wolf

Если в системе отопления отсутствует котел, оснащенный портом для подключения шины eBus, то модуль MM может использоваться как самостоятельное устройство управления смесительным контуром. При этом датчик наружной температуры необходимо подключить к модулю управления VM (с адресом 0) или приемник DCF с датчиком наружной температуры, подключенным к шине eBUS. Пример системы отопления см. в разделе „Адресное распределение с использованием котлов Wolf“, пункт а).

Установка параметров

Базовые настройки всех параметров и времени включения режимов жестко запрограммированы в запоминающем устройстве. Любые изменения параметров также сохраняются в памяти и не теряются даже при многократных сбоях в подаче электропитания. Настройка параметров выполняется с помощью модуля управления VM. Параметры расшифрованы в инструкции по монтажу и эксплуатации модуля управления VM.

Время включения режимов

Смесительный контур: Время включения смесителя сохранено в соответствующем модуле MM. Путь: 2-ой уровень управления → Программа → Отопление → Смеситель

Контур отопления и бойлер: Время включения режимов отопления и ГВС сохранено в модуле управления VM.

Программа	Блок дней	Точка вкл.	Смеситель		Программа	Блок дней	Точка вкл.	Смеситель				
			ВКЛ.	ВЫКЛ.				ВКЛ.	ВЫКЛ.			
Программа 1	Пн-Вс	1	5:00	21:00	Программа 3	Пн	1	4:30	20:00			
		2					2					
		3					3					
	Сб-Вс	1	6:00	22:00		Вт	1	4:30	20:00			
		2					2					
		3					3					
Программа 2	Пн-Пт	1	5:00	7:00		Ср	1	4:30	20:00			
		2	14:00	21:00			2					
		3					3					
	Сб-Вс	1	6:00	21:00		Чт	1	4:30	20:00			
		2					2					
		3					3					
						Пт	1	4:30	20:00			
							2			2		
							3			3		
						Сб	1	4:30	20:00			
							2			2		
							3			3		
						Вс	1	4:30	20:00			
							2			2		
							3			3		

Перечень параметров Базовые установки

Путь: 2-ой уровень управления → Базовые настройки
→
Смеситель

Параметр	Диапазон регулировки	Заводская установка	Индивид. установка
Темп. в режиме отопления	5°C - 30°C	20°C	
Темп. в режиме экономии	5°C - 30°C	12°C	
Кривая нагрева	0 - 3	0,8	
Фактор влияния помещения	Выкл - Вкл	Выкл	
Переключ. зимний/летний режим	0°C - 40°C	20°C	
ECO / ABS	-10°C - 40°C	10°C	

Описание вышеназванных параметров см. в инструкции по монтажу и эксплуатации модуля управления ВМ.

Перечень параметров уровня „Специалист“

Параметры системы отопления A09, A10 и A12 устанавливаются только на модуле управления с адресом 0. Все остальные параметры устанавливаются на соответствующих модулях ВМ.
Путь: 2-ой уровень управления → Специалист → Система отопления

Параметр	Диапазон регулировки	Заводская установка	Индивид. установка
A00 Фактор влияния помещения	1 - 20	4	
A09 Предел защиты от замерзания	-20 - 10	2	
A10 Параллельный режим загрузки бойлера	0 - 1	0	
A11 Переключ. зимний/летний режим с учетом темп. внутри помещения	off - on	on	
A12 Прекращение режима экономии	-40 - 0	-16	

Описание вышеназванных параметров см. в инструкции по монтажу и эксплуатации модуля управления ВМ.

A10: Параллельный режим загрузки бойлера
Параметр A10 = 0: Приоритетный режим загрузки бойлера (на модуле MM) или насос загрузки для внешнего запроса на тепло перед запросом на тепло для выхода смесительного контура.

Параметр A10 = 1: Параллельный режим загрузки бойлера (на модуле MM) или внешний запрос на тепло с запросом на тепло для выхода смесительного контура.

Указание: В параллельном режиме температура в подающей линии определяется максимально запрошенным уровнем.

**Перечень параметров
подменю „Котел“
в меню „Специалист“**

Путь: 2-ой уровень управления → Специалист → Котел

Чтобы обеспечить необходимую температуру в подающей линии для системы отопления и загрузки бойлера (на модуле MM), необходимо установить параметр HG08 (=Макс. ограничение температуры в подающей линии котлового контура TV-max) на уровень самой высокой требуемой температуры.

Указание:

В заводской установке ном. температуры бойлера и без внешнего запроса на тепло (конфигурация 2 и 11) не требуется изменение параметров HG08 и HG01.

- a) Загрузка бойлера (на модуле MM)
 $HG08 \geq \text{ном. темп. бойлера} + MI17 + HG01$
- b) Внешний запрос на тепло (воздухонагреватель)
 $HG08 \geq MI14 + HG01$
- b) Отопит. контура (прямого нагрева и смесит. контур)
 $HG08 \geq MI02 + HG01$

Параметр	Индивид. установка
HG01 Разница между темп. ВКЛ и ВЫКЛ горелки	
HG08 Макс. ограничение температуры в подающей линии котлового контура TV-max	

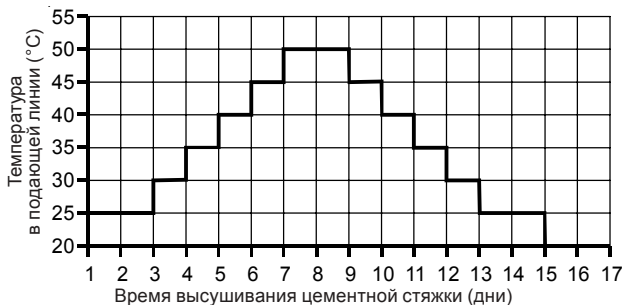
Перечень параметров
подменю „Смеситель“
в меню „Специалист“

Путь: 2-ой уровень управления → Специалист → Смеситель

Параметр	Диапазон регулировки	Заводская установка	Индивид. установка
M101 Мин. температура в подающей линии смесительного контура TV-min	0°C - 80°C	0°C	
M102 Макс. температура в подающей линии смесительного контура TV-max	20°C - 80°C	50°C	
M103 Интервал между кривыми нагрева	0K - 30K	10K	
M104 Высушивание цементной стяжки	0(Aus) - 2	0	
M105 Конфигурация	1 - 11	8	
M106 Инерционный выбег насоса смесительного контура	0 - 30 min	5 min	
M107 Диапазон пропорционального регулирования смесителя	5K - 40K	12K	
M108 Ном. температура обратной воды	20°C - 80°C	30°C	
M109 Макс. время загрузки бойлера	0 - 5h	2h	
M110 Питание шины (1 = ВКЛ)	0(Aus) - 2(Auto)	2	
M111 Гистерезис датчика темп. на байпасе	0°C - 30°C	10°C	
M112 Блокирование насоса загрузки бойлера	0 - 1	0	
M113 Инерционный выбег насоса загрузки бойлера	0 - 10 min	3 min	
M114 Постоянная температура	50°C - 80°C	75°C	
M115 dT Aus (разница между темп. выкл.)	3 - 20K	5K	
M116 dT Ein (разница между темп. вкл.)	5 - 30K	10K	
M117 Превышение температуры котла над температурой бойлера при загрузке бойлера	0 - 40K	10K	
M150 Тестирование реле	1 - 8	1	

- MI 01 Мин. температура в подающей линии смесительного контура** В данном параметре ограничивается мин. температура в подающей линии смесительного контура.
- MI 02 Макс. температура в подающей линии смесительного контура** В данном параметре ограничивается макс. температура в подающей линии смесительного контура, чтобы например предотвратить повреждение напольного покрытия. Данный параметр не заменяет функцию термостата ограничения макс. температуры в контуре теплого пола для отключения насоса.
- MI 03 Интервал между кривыми нагрева** Температура сетевой воды повышается на заданное значение относительно температуры в смесительном контуре.
- MI 04 Высушивание цементной стяжки** Если в новостройках прокладывается и вводится в эксплуатацию теплый пол, то существует возможность:
а) поддерживать температуру в подающей линии на постоянном уровне, независимо от наружной температуры
б) регулировать температуру в подающей линии в соответствии с автоматической программой высушивания цементной стяжки.
Если функция была активирована (установка 1 или 2), то отмена ее действия выполняется путем установки параметра MI 04 на "0".
MI 04 = 0 функция не задана
MI 04 = 1 пост. температура в смесительном контуре
Смесительный контур нагревается до температуры в подающей линии, установленной в параметре MI 01.
MI 04 = 2 функция высушивания цементной стяжки
В течении двух первых дней температура в подающей линии остается постоянной, на уровне 25°C. Затем температура в подающей линии автоматически увеличивается ежедневно (в 0:00) на 5°C до достижения макс. температуры в подающей линии смесительного контура (параметр MI 02), и поддерживается на этом уровне в течении 2 дней. Затем температура в подающей линии автоматически уменьшается ежедневно на 5°C до достижения 25°C. По истечении двух последующих дней действие программы завершается.

Рис.:
Временная зависимость температуры в подающей линии при высушивании цементной стяжки



Внимание:

График высушивания цементной стяжки (макс. температуру и время) необходимо согласовать со специалистом, выполнившим заливку пола. В противном случае возможно повреждение стяжки (образование трещин).

В случае перерыва подачи электропитания программа высушивания цементной стяжки продолжает работать в нормальном режиме. На дисплее (BM) отображается оставшееся время работы в днях.

MI 05 Конфигурация

В зависимости от варианта применения модуля MM, необходимо выбрать соответствующую конфигурацию. Максимальное возможное количество конфигураций - 11. Соответствующие схемы подключений см. в разделе „Электромонтаж“.

Конфигурация 01: Смесительный контур и контур бойлера

Конфигурация 02: Смесительный контур и контур воздухонагревателей

Конфигурация 03: Смесительный контур и контур отопления

Конфигурация 04: Смесительный контур и повышение температуры обратной воды для поддержания системы отопления

Конфигурация 05: Повышение температуры обратной воды для разгрузки котла при выходе в рабочий режим

Конфигурация 06: Контур отопления и повышение температуры обратной воды для разгрузки котла при выходе в рабочий режим с использованием насоса на байпасе

Конфигурация 07: Смесительный контур с непрямым повышением температуры обратной воды для разгрузки котла при выходе в рабочий режим с использованием насоса на байпасе

Конфигурация 08: Смесит. контур (заводская установка)

Конфигурация 09: Контур отопления

Конфигурация 10: Контур бойлера

Конфигурация 11: Контур воздухонагревателей

**MI 06 Инерционный
выбег насоса
отопительного контура**

Если с контура отопления/смесительного контура не поступает запрос на тепло, то насос контура отопления/смесительного контура отключается с временной задержкой, определенной временем инерционного выбега.

**MI 07 Диапазон
пропорционального
регулирования
смесителя**

В зависимости от варианта применения конфигурация устройства регулирования смесительного контура может быть задана для смесительного контура в подающей линии или для смесительного контура для повышения температуры обратной воды. Температура в смесительном контуре поддерживается на номинальном уровне с помощью датчика температуры в подающей линии смесительного контура / датчика температуры обратной воды (смесительный контур в подающей линии / смесительный контур для повышения температуры обратной воды), подключенным к клемме VF, а также смесителя с приводом. Выход устройства регулирования смесителем для управления приводом смесителя имеет пропорциональное воздействие. С помощью параметра "Диапазон пропорционального регулирования" можно изменить П-диапазон.

Длительность импульса (=управление приводом смесителя) прямо пропорциональна отклонению температуры ($\Delta T = \text{факт.} - \text{ном.}$). В параметре MI 07 задается отклонение температуры, при котором длительность импульса составляет 100%. Вне этого диапазона регулировка смесителем не выполняется совсем ($\Delta T < 1K$) или выполняется постоянно ($\Delta T > \text{значения, заданного в параметре MI 07}$). Установить предел пропорционального регулирования таким образом, чтобы обеспечить стабильный процесс регулирования. Данный процесс зависит от временем выбега исполнительного элемента привода смесителя. Для приводов смесителей с коротким временем выбега исполнительного элемента следует установить большой температурный диапазон, и наоборот: для приводов смесителей с большим временем выбега исполнительного элемента следует установить небольшой температурный диапазон.

Указания по настройке: Значения параметра - ориентировочные значения!

Установка, выполненная на заводе-изготовителе оптимально соответствует для работы с приводами смесителей фирмы Wolf. **Данную установку не рекомендуется изменять!**

Время выбега исполнительного элемента смесителя, мин.	2-3	4-6	7-10
Диапазон температуры, К (Парам. 27)	25-14	15-9	10-5

MI 08 Ном. температура обратной воды

Конфигурация MI 05 = 7

Контроль температуры обратной воды выполняется непрерывно. Если температура обратной воды слишком снижается, то на смесители подается команда (сигнал) о необходимости повышения температуры обратной воды. снижающаяся температура обратной воды:

$RL_{\text{факт.}} < RL_{\text{ном.}} + \text{гистерезис темп. обратной воды} \Rightarrow$ смеситель в направлении „ЗАКР“

$RL_{\text{факт.}} < RL_{\text{ном.}} \Rightarrow$ смеситель в направлении „ЗАКР“ и все насосы отопительных контуров „ВЫКЛ“

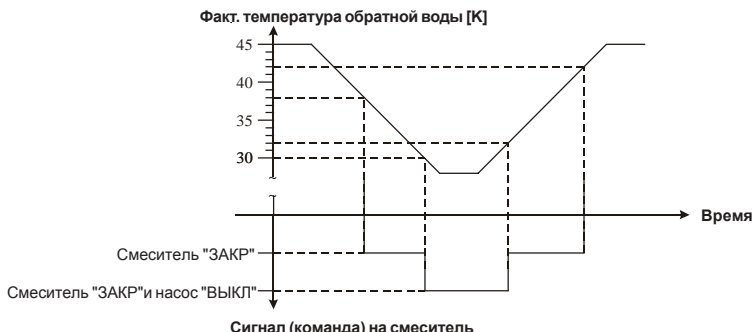
повышающаяся температура обратной воды:

$RL_{\text{факт.}} > RL_{\text{ном.}} + 2\text{K} \Rightarrow$ смеситель в направлении „ЗАКР“

$RL_{\text{факт.}} > RL_{\text{ном.}} + \text{гистерезис темп. обратной воды} + 4\text{K} \Rightarrow$ команда (сигнал) на смеситель не подается

Гистерезис температуры обратной воды = 8K

Пример для ном. температуры обратной воды = 30°C:



Конфигурация MI 05 = 6 или 7

Для контроля температуры обратной воды после каждого включения насоса на байпасе запускается таймер (30 мин).

Таймер ВКЛ: $RL_{\text{факт.}} \leq RL_{\text{факт.}} \text{ на } > 30\text{мин} \Rightarrow$ код неисправности 97

$RL_{\text{факт.}} > RL_{\text{ном.}} + 2\text{K} \Rightarrow$ таймер и код неисправности в исходное положение

MI 09 Макс. время загрузки бойлера

Загружа бойлера считается выполненной (завершенной), когда факт. температура бойлера \geq ном. температуры бойлера. Если же в течении макс. времени загрузки бойлера нагрев бойлера не завершен, то появляется код неисправности 52 и устройство регулирования переключается на управление в режим отопления на период установленного значения макс. времени загрузки бойлера (не действительно когда система отопления находится в летнем режиме). Этот цикл продолжается до тех пор, пока факт. температура бойлера \geq ном. температуры бойлера или параметр MI09 устанавливается на 0.

MI 10 Питание шины

MI 10 = 0: питание шины „ВЫКЛ“, т.е. питание шины всегда выключено.

MI 10 = 1: питание шины „ВКЛ“, т.е. питание шины всегда подключено.

MI 10 = 2: питание шины „Auto“, т.е. модуль MM автоматически подключает или выключает питание шины.

MI 11 Гистерезис датчика температуры на байпасе

Под конфигурацией 6/7 действует программируемый выход A1 в качестве насоса на байпасе в комбинации с датчиком температуры на байпасе. Условием включения насоса на байпасе является то, что в системе активирован (включен) как минимум один из насосов (насос контура отопления, бойлера или воздухонагревателей).

Насос на байпасе ВКЛ: $BPF_{\text{факт.}} < RL_{\text{ном.}} + \text{гистерезис датчика температуры на байпасе}$

Насос на байпасе ВЫКЛ: $BPF_{\text{факт.}} > RL_{\text{ном.}} + \text{гистерезис датчика температуры на байпасе} + 5K$

MI 12 Блокирование насоса загрузки бойлера

Для включения насоса загрузки, насоса загрузки бойлера (конфигурация 1 и 10) или для внешнего запроса на тепло (конфигурация 2 и 11), следует различать 2 случая:

a) Пар. MI12 = 0: Насос загрузки включается сразу же при поступлении запроса на тепло.

b1) Пар. MI12 = 1 при конфигурации 1 и 10:

Насос загрузки „ВКЛ“: температура в подающей линии котла (теплогенератора) $>$ факт. температура бойлера + 5 K

Насос загрузки „ВЫКЛ“: температура в подающей линии котла (теплогенератора) \leq факт. температура бойлера + 2 K

b2) Пар. MI12 = 1 при конфигурации 2 и 11:

Насос загрузки „ВКЛ“: температура в подающей линии котла (теплогенератора) \geq пост. температура - 5 K

Насос загрузки „ВЫКЛ“: температура в подающей линии котла (теплогенератора) $<$ пост. температура - 8 K

MI 13 Инерционный выбег насоса загрузки бойлера

По окончании загрузки бойлера или прекращения внешнего запроса на тепло (конфигурации 1, 2, 10 и 11) начинается инерционный выбег насоса.

MI 14 Постоянная температура

При внешнем запросе на тепло через беспотенциальный контакт на входе E1 и конфигурации параметра = 2 и 11 осуществляется регулировка до установленной температуры в подающей линии и на выход A1 подается сигнал (осуществляется управление выходом). Внешний запрос на тепло имеет приоритет по отношению к отопительным контурам. По прекращению внешнего запроса на тепло выполняется инерционный выбег насоса. Регулятор выбора программ и временной канал отопления и ГВС не имеют никакого влияния.

MI 15 dTAus (Разница между температурой выключения)

Конфигурация 4 включает в себя управление смесительным контуром и дифференциальное регулирование температуры для поддержания системы отопления. Условием поддержания системы отопления является то, что запрос на тепло подается с контура отопления или активирована загрузка бойлера / внешний запрос на тепло. В ином случае поддержание системы отопления всегда выключено.

Выход 1 ВКЛ, если $PF_{\text{факт.}} > RL_{\text{факт.}} + dTV_{\text{кл}}$

Выход 1 ВЫКЛ, если $PF_{\text{факт.}} < RL_{\text{факт.}} + dTV_{\text{выкл}}$

MI 16 dTEin (Разница между температурой включения)

см. „MI 15 dTVыкл (Разница между темп. выключения)“

MI 17 Превышение температуры котла над темп. бойлера при загрузке бойлера

Загрузка бойлера начинается только тогда, когда факт. температура бойлера $<$ ном. температура бойлера - 5 К. Температура в подающей линии получается как ном. температура котла + разница превышения температуры котла над температурой бойлера при загрузке бойлера.

MI 50 Функция тестирования реле

С помощью параметра MI50 возможно управление отдельными реле.

MI50 = 1 \Rightarrow управление реле насосом смесит. контура МКР

MI50 = 2 \Rightarrow управление реле привод смесителя “ОТКР” ММ

MI50 = 3 \Rightarrow управление реле привод смесителя “ЗАКР” ММ

MI50 = 4 \Rightarrow управление реле выход А1

Дополнительные функции

Защита бойлера от замерзания

При блокировании загрузки бойлера ном. температура бойлера составляет 10°C. Действие функции защиты бойлера от замерзания начинается, когда факт. температура бойлера < ном. температуры бойлера - 5 К. Ном. температура в подающей линии получается как сумма ном. температура бойлера + превышение температуры котла над температурой бойлера при загрузке бойлера.

Защита насосов от заклинивания

Для предотвращения заклинивания насосов по причине длительного простоя, насос смесительного контура МКР и выход А1 через день простоя запускаются в рабочий режим ежедневно на 5 сек (в 12.00 с модуля ММ).

Защита смесителя от заклинивания

Для предотвращения заклинивания смесителя по причине длительного простоя, через день простоя смеситель запускается в рабочий режим ежедневно (в 12.00 с модуля ММ), при этом сигнал на „ОТКР“ подается в течении 10 сек, а сигнал на „ЗАКР“ подается в течении 20 сек., если конфигурация (MI 05) = 1/2/3/4/7/8 и на 10 сек в направлении байпаса „ЗАКР“ и затем снова на 20 сек. в направлении байпаса „ОТКР“ если конфигурация = 5/6.

Сервисный режим трубочиста / Измерение отходящих газов

Если активирован режим измерения отходящих газов ⇒ разрешение на запуск системы отопления и ГВС, до тех пор, пока режим измерения не будет завершен.

Загрузка стандартных значений

Установить Dip-переключатель (тумблер) 4 в положение „off“ (выкл) а затем снова в положение „on“ (вкл). Выполняется загрузка стандартных значений. Для контроля на короткое время загораются все светодиоды.

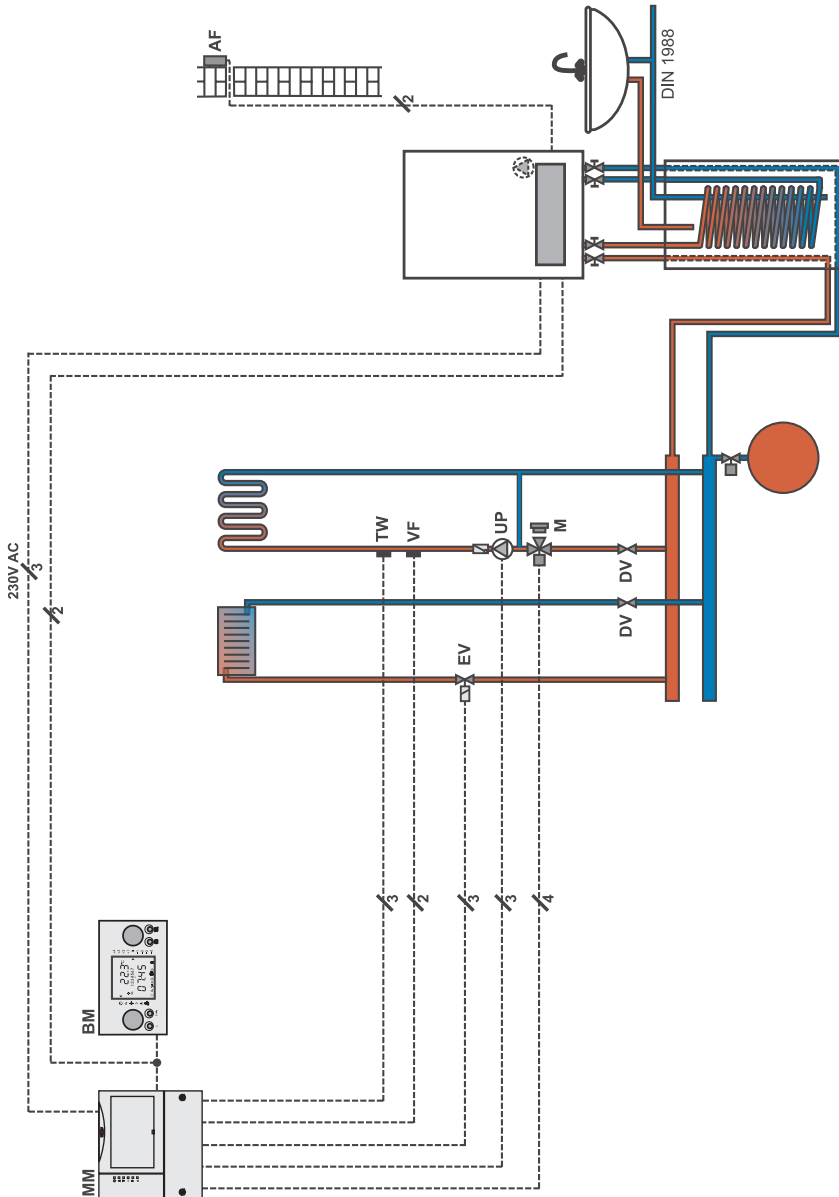
Если в ММ распознается неисправность, то мигает красный светодиод и на соответствующем модуле управления ВМ или центральном модуле управления ВМ (с адресом 0) отображается соответствующий код неисправности. По шине передаются и отображаются следующие неисправности ММ:

Код	Неисправность	Причина	Устранение
FC52	Макс. время загрузки бойлера	Превышено макс. время загрузки бойлера	См. описание параметра M09
FC70	Повреждены датчик температуры в подающей линии смесит. контура или датчик температуры обратной воды (клемма VF)	Повреждены датчик или кабель датчика	Проверить кабель и датчик, в случае необходимости заменить
FC71	Повреждены датчик температуры бойлера, бойлера-накопителя или датчик на байпасе (клемма E1)	Повреждены датчик или кабель датчика	Проверить кабель и датчик, в случае необходимости заменить
FC79	Повреждены датчик температуры обратной воды или датчик на байпасе (клемма E2)	Повреждены датчик или кабель датчика	Проверить кабель и датчик, в случае необходимости заменить
FC97	Поврежден насос на байпасе	КЗ насоса на байпасе Поврежден кабель насоса на байпасе	Проверить насос на байпасе, проверить кабель и подключение в случае необходимости заменить
FC81	Ошибка ЭП-ПЗУ	Значения параметров не соответствуют заданному диапазону	Возврат параметров к заводским настройкам путем краткосрочного обрыва подачи питания. Проверить установленные значения параметров.
FC91	Адрес	Два или несколько устройств регулирования имеют одинаковый адрес	Проверить правильность установки адреса











Сопротивления датчиков с отрицат. темп. коэффицентом

Датчик температуры котла, датчик температуры бойлера, датчик температуры солнечных коллекторов, датчик наружной температуры, датчик температуры обратной воды, датчик температуры в подающей линии, суммарный датчик

Темп. °С	Сопротивл. Ом	Темп. °С	Сопротивл. Ом	Темп. °С	Сопротивл. Ом	Темп. °С	Сопротивл. Ом
-21	51393	14	8233	49	1870	84	552
-20	48487	15	7857	50	1800	85	535
-19	45762	16	7501	51	1733	86	519
-18	43207	17	7162	52	1669	87	503
-17	40810	18	6841	53	1608	88	487
-16	38560	19	6536	54	1549	89	472
-15	36447	20	6247	55	1493	90	458
-14	34463	21	5972	56	1438	91	444
-13	32599	22	5710	57	1387	92	431
-12	30846	23	5461	58	1337	93	418
-11	29198	24	5225	59	1289	94	406
-10	27648	25	5000	60	1244	95	393
-9	26189	26	4786	61	1200	96	382
-8	24816	27	4582	62	1158	97	371
-7	23523	28	4388	63	1117	98	360
-6	22305	29	4204	64	1078	99	349
-5	21157	30	4028	65	1041	100	339
-4	20075	31	3860	66	1005	101	330
-3	19054	32	3701	67	971	102	320
-2	18091	33	3549	68	938	103	311
-1	17183	34	3403	69	906	104	302
0	16325	35	3265	70	876	105	294
1	15515	36	3133	71	846	106	285
2	14750	37	3007	72	818	107	277
3	14027	38	2887	73	791	108	270
4	13344	39	2772	74	765	109	262
5	12697	40	2662	75	740	110	255
6	12086	41	2558	76	716	111	248
7	11508	42	2458	77	693	112	241
8	10961	43	2362	78	670	113	235
9	10442	44	2271	79	649	114	228
10	9952	45	2183	80	628	115	222
11	9487	46	2100	81	608	116	216
12	9046	47	2020	82	589	117	211
13	8629	48	1944	83	570	118	205



Расшифровка обозначений на схеме

-  **UP** циркуляционный насос (230В~, мин. 0,75мм²)
-  Дроссельный вентиль
-  Запорный вентиль
-  **M** смеситель (230В~, мин. 0,75мм²)
-  Обратный клапан (давление срабатывания > 25 мбар)
-  Колпачковый вентиль
-  **TW** Реле температуры для контура теплого пола (230В~)
-  **VF** Датчик температуры в подающей линии
-  **AF** Датчик наружной температуры
-  **EV** Электрический вентиль, закрыт при отсутствии напряжения (230В~, мин. 0,75мм²)

Прямое подключение смесительного контура с инжектированием

1. Область применения

Схема с инжектированием используется, когда смесительный контур с насосом напрямую (т.е. без использования гидравлического разделителя) подключается к отопительному котлу, оснащенный встроенным котловым насосом. Схема с инжектированием по сравнению с обычной схемой двойного подмешивания имеет ряд преимуществ.

2. Описание

Схема с инжектированием включает открытый байпас между подающей и обратной линией в смесительном контуре, который отделяет насос смесительного контура от циркуляции котлового контура.

Смеситель, предусмотренный с заглушкой, управляет потоком, который инжектируется в смесительный контур, в зависимости от температуры в подающей линии.

Преимущества схемы с инжектированием по сравнению со схемой с подмешиванием:

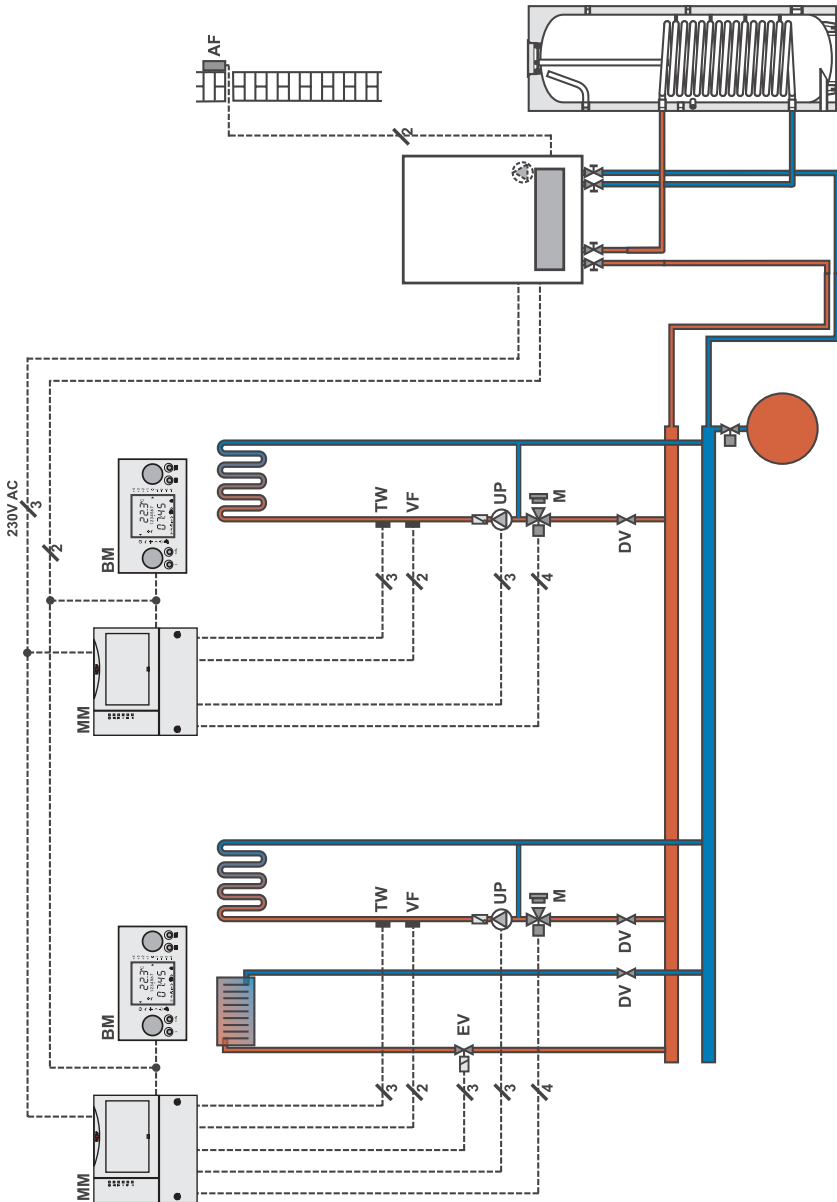
- Обеспечивается гидравлическое разделение таким образом, что котловой насос и насос смесительного контура не влияют друг на друга.
- Гидравлическое уравнивание (компенсирование) значительно упрощается, поскольку для каждого контура потребителей дополнительно требуется только 1 дросселирующий вентиль.
- Мощность насоса в смесительном контуре снижается, поскольку потерю давления на смесителе нужно учесть в мощности котлового насоса.
- Если при наличии теплого пола в смесительный контур подается избыточная температура, то насос смесительного контура отключается. При этом не требуется дополнительный магнитный клапан для прекращения подачи в смесительный контур, как например для схемы двойного подмешивания.

Требования к подключению:

- Препросмотреть 3-ходовой клапан с заглушкой (см. схему)
- Правильно рассчитать диаметры трубопроводов смесительного контура.

Расход	ΔT	Ном.тепловая мощность	Ном. диаметр трубопроводов вкл. байпас
до 1720 л/час	10 K	до 25 кВт	DN 25

- В случае необходимости согласовать между собой смесительный контур и другие имеющиеся контура потребителей с помощью дросселирующих вентилях, чтобы предотвратить дополнительную подпитку (дополнительную подачу) отдельных потребителей.



Технические характеристики

Напряжение питания 230 В~ (+10/-15%) / 2А / 50Гц
Потребляемая мощность электроникой < 8 ВА
Макс. потребляемая мощность приводом смесителя 30 ВА
Макс. потребляемая мощность каждым выходом насоса .. 250 ВА
тип защиты в соответствии с DIN 40050 IP 30
Класс защиты в соответствии с VDE 0100 II
Доп. температура окружающей среды при эксплуатации .. от 0 до 50°C
Доп. температура окружающей среды при хранении от -30 до +60°C
Сохранение данных постоянное ЭП-ПЗУ